

---

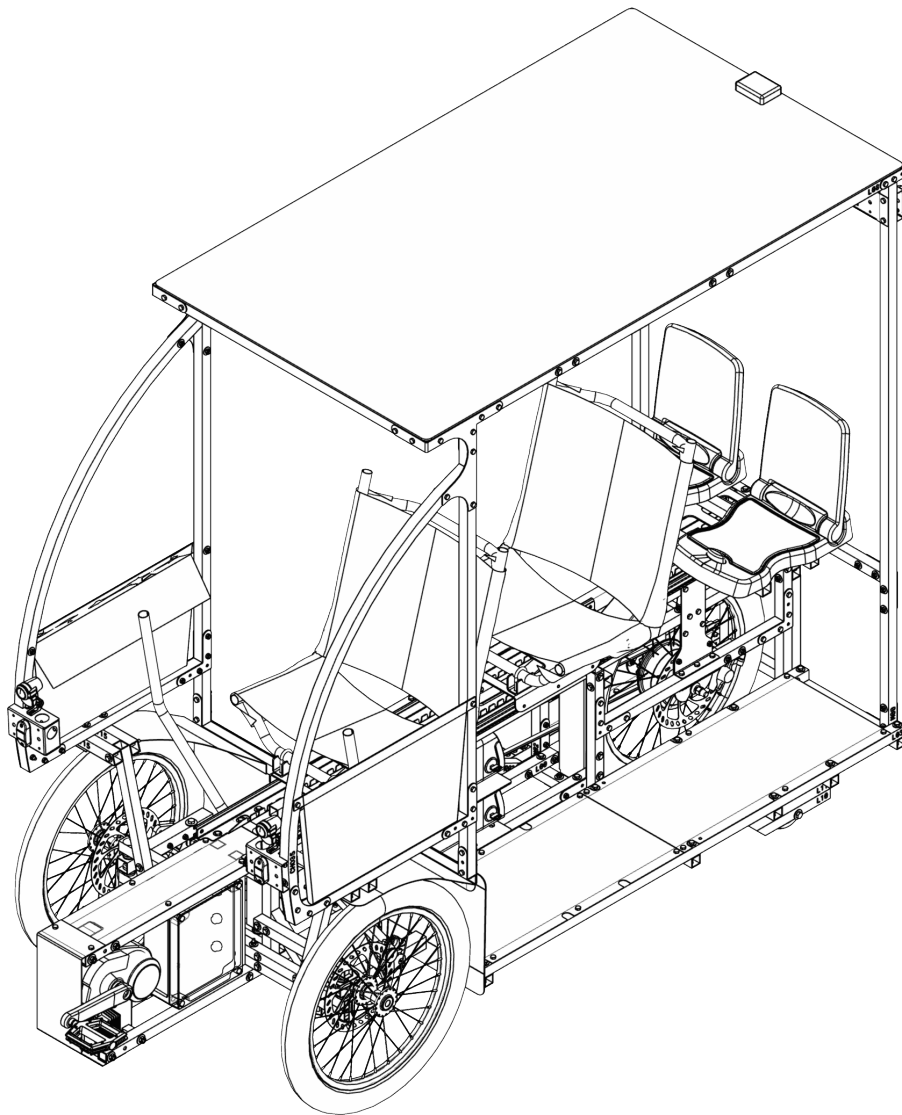
# vhéliotech

---

Guide de montage – Version 1.0.0a - Version de travail

**ⓘ Attention**

Ceci est une version en cours de développement. La dernière version est la [v1.0.0](#).



Association Vélo solaire pour tous  
[www.vhelio.org](http://www.vhelio.org)

# Avant propos

Le projet vhélio est collaboratif (amélioration continue grâce aux contributions de tous). Vous êtes invités à faire part de vos retours/expériences/propositions d'améliorations sur le forum [communaute.vhelio.org](https://communaute.vhelio.org).

Cette version du guide se concentre sur la configuration « intégrale » du vhéliotech. Certaines adaptations sont à prévoir pour les autres configurations. Certaines pièces sont à ignorer, d'autres à ajouter, le détail est indiqué dans le fichier "Liste des pièces et fournisseurs" qui donne la quantité précise de chaque pièce pour chaque configuration. Le fichier 3D contient aussi les 4 configurations du vhéliotech.

## 📌 Important

Ce document est indicatif et non contractuel. L'association décline toute responsabilité quant à l'usage de ces documents et/ou du vhéliotech par son ou ses utilisateur(s). L'usage de ces documents ne dispense pas de la connaissance et du respect de la réglementation et des normes en vigueur. Le vhéliotech est un produit non certifié/non homologué et ne peut à cet effet ni être vendu, loué, utilisé à titre professionnel, ou mis à disposition dans le cadre d'une prestation de services. Dans le cas d'un usage personnel, le vhéliotech est sous l'entière responsabilité de son utilisateur. Compte tenu de sa catégorie (cycle à assistance électrique) et de sa puissance électrique (vitesse inférieure à 25 km/h, puissance limitée à 250W), le vhéliotech n'est pas soumis à l'obligation d'assurance, néanmoins la souscription de celle-ci est recommandée.

Le nom de marque "vhélio" ne peut être utilisé sans autorisation de l'association vélo solaire pour tous. Déposé à l'INPI (21 4 733 066 le 15 février 2021).

Le projet vhéliotech mobilise des dizaines de bénévoles, de suiveurs et 3 partenaires économiques (dont la société SOFEVAL qui soutient le projet financièrement), des particuliers qui font des dons spontanés, des collectivités intéressées... Vous pouvez contribuer aussi en faisant [un don sur HelloAsso](#)

Le projet vhéliotech va bien plus loin que simplement créer un vélo. En effet, depuis septembre 2020, la communauté s'organise et révèle d'autres dimensions très importantes :

- développer des objets en open source (= licence libre)
- apprentissage du travail collaboratif (méthodes, outils, organisation, gouvernance)
- épanouissement personnel
- s'engager autour d'un socle de valeurs sans concessions L'ADN du projet vhéliotech décrit en détails, [sur ce lien](#), les enjeux et objectifs du projet.

Copyright Vélo Solaire Pour Tous, Mai 2023, sous [licence CERN-OHL-S version 2](#)

<b>1</b>	<b>Documentation</b>	<b>5</b>
1.1	Plans 3D . . . . .	5
1.2	Liste des pièces et fournisseurs . . . . .	6
1.3	Schéma électrique . . . . .	6
<b>2</b>	<b>Moyens nécessaires</b>	<b>7</b>
2.1	Espace nécessaire . . . . .	7
2.2	Outillage et protections individuelles . . . . .	7
2.3	Temps de montage . . . . .	9
2.4	Compétences nécessaires . . . . .	9
<b>3</b>	<b>Plan général</b>	<b>10</b>
<b>4</b>	<b>Assemblage du châssis</b>	<b>14</b>
4.1	Préparation de la quincaillerie . . . . .	14
4.2	Serrage des écrous-freins et utilisation des rondelles . . . . .	14
4.3	Assemblage de la structure en tubes . . . . .	17
4.4	Montage de la direction . . . . .	36
<b>5</b>	<b>Montage des pièces cycle</b>	<b>42</b>
5.1	Roue arrière . . . . .	42
5.2	Roues avant . . . . .	50
5.3	Montage des étriers de frein . . . . .	52
5.4	Installation des câbles et poignées . . . . .	53
5.5	Raccordement du câble de vitesses au moyeu . . . . .	54
5.6	Raccordement des câbles de frein . . . . .	54
5.7	Réglage des freins . . . . .	55
5.8	Moteur et pédalier . . . . .	56
5.9	Transmission . . . . .	61
5.10	Electronique moteur . . . . .	63
<b>6</b>	<b>Stabilisateurs (roulettes latérales)</b>	<b>66</b>
<b>7</b>	<b>Installation de l'électricité</b>	<b>67</b>
7.1	Configurations motorisée et solaire . . . . .	67
7.2	Version solaire et intégrale . . . . .	68
7.3	Configuration solaire . . . . .	68
7.4	Configuration intégrale . . . . .	69
7.5	Installation de la batterie . . . . .	75
<b>8</b>	<b>Montage des tôles et du panneau solaire</b>	<b>78</b>
8.1	Montage des tôles . . . . .	78
8.2	Pose du panneau solaire . . . . .	81
<b>9</b>	<b>Installation des textiles</b>	<b>83</b>
9.1	Toiles latérales . . . . .	83
9.2	Vide-poches avant . . . . .	83

<b>10 Assemblage des glissières</b>	<b>84</b>
<b>11 Sièges</b>	<b>85</b>
11.1 Liste des pièces nécessaires . . . . .	85
11.2 Assemblage . . . . .	87
11.3 Sécurité . . . . .	93
<b>12 Accessoires</b>	<b>94</b>
12.1 Bandes réfléchissantes . . . . .	94
12.2 Ruban de guidon (guidoline) . . . . .	94
<b>13 Tests et vérifications</b>	<b>95</b>
13.1 Premiers essais . . . . .	95
13.2 Prise en main . . . . .	95
13.3 Sécurité et réglementation . . . . .	95
13.4 Recentrage des roues . . . . .	96
13.5 Notice d'utilisation . . . . .	96

# 1. Documentation

Le guide de montage (que vous êtes en train de lire) est une édition PDF de la version consultable en ligne sur [documentation.vhelio.org](http://documentation.vhelio.org). Plusieurs autres documents sont disponibles autour du vhéliotech. Vous en trouverez une présentation rapide dans cette section.

Tous les documents peuvent être téléchargés sur le forum [communaute.vhelio.org](http://communaute.vhelio.org).

## 1.1. Plans 3D

Les plans 3D sont disponibles sous différents formats. Il s'agit du même contenu à chaque fois, mais utilisable par différents logiciels :

- STEP, utilisable par la plupart des logiciels de CAO (Conception Assistée par Ordinateur). Vous pouvez les visualiser par exemple avec [Mayo \(logiciel libre et gratuit\)](#). Un [tutoriel est disponible](#) sur le site web de l'association.
- FCStd, pour utilisation avec FreeCAD (logiciel libre et gratuit).

Ces plans sont particulièrement utiles pour observer des points de détail du vhéliotech ou si vous n'arrivez pas à vous représenter certaines parties, puisqu'il est possible de le voir sous tous les angles. Ils permettent également d'exporter des vues 2D ou 3D de l'assemblage ou de chaque pièce, par exemple avec FreeCAD, mais cela sort du périmètre du présent guide.

### Note

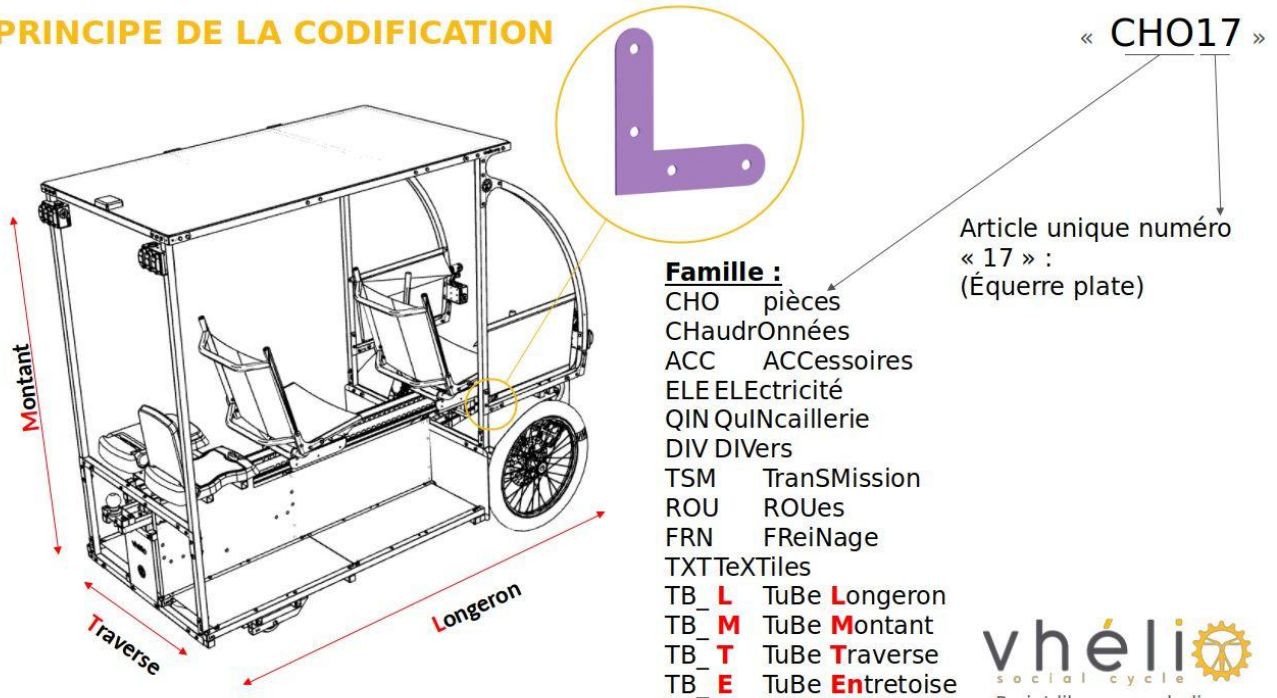
Les plans 3D du vhéliotech ont été produits avec le logiciel FreeCAD. C'est donc l'outil à utiliser pour contribuer à faire évoluer les plans. Vous trouverez de la documentation sur comment configurer FreeCAD pour le projet vhéliotech sur [le site de l'association VSPT](#). Nous proposons aussi [quelques tutoriels](#). Par ailleurs, de la documentation générale sur FreeCAD est disponible sur [le site officiel FreeCAD](#).

Nous avons utilisé [la version "link branch" de FreeCAD](#), qui ajoute de nouvelles fonctionnalités et corrige des problèmes qui ne sont pas encore bien gérés dans la version standard de FreeCAD. L'utilisation de la version standard de FreeCAD 0.20 ne fonctionnera que pour de la consultation. Pour effectuer des modifications, il faudra la version "link branch".

## 1.2. Liste des pièces et fournisseurs

La liste des pièces et fournisseurs rassemble des informations sur toutes les pièces du vélotech : le code de la pièce, son nom, des liens vers des fournisseurs, etc. Les codes indiqués dans le présent guide de montage font référence à ce document.

### PRINCIPE DE LA CODIFICATION



Plus de détails en deuxième feuille « Guide d'utilisation nomenclature » dans le fichier «3 - Nomenclature du vélotech »

vhélio  
social cycle  
Projet libre www.vhelio.org

## 1.3. Schéma électrique

Le schéma électrique donne une vue d'ensemble de l'installation électrique, et sert de référence pour tous les branchements. Une procédure d'installation est également proposée dans le présent guide.

# 2. Moyens nécessaires

## 2.1. Espace nécessaire

Pour monter votre vhéliotech dans de bonnes conditions, nous vous suggérons de disposer d'un espace minimum qui vous permettra d'évoluer confortablement autour du vhéliotech en cours de montage et de pouvoir coucher le châssis sur l'un de ses côtés. Prévoyez une pièce abritée d'une dimension minimale de 3,00 mètres de large, 3,50 mètres de longueur et 2,30 m de hauteur sous plafond. Pour sortir le vhéliotech une fois monté, il faut une porte de 90 cm de passage utile.

## 2.2. Outillage et protections individuelles

On peut distinguer un outillage minimum sans lequel il n'est pas possible de monter son vhéliotech et un outillage recommandé qui vous facilitera le montage et vous fera gagner du temps.

Le guide de montage part du principe que vous avez acheté les tubes du châssis (les profilés à section carrée en aluminium) prédécoupés et préperçés au laser, et que vous avez acheté des pièces prêtes à assembler (fabriquées par un chaudronnier). Si ce n'est pas le cas, et que vous souhaitez fabriquer ces pièces vous-même, prévoyez tout l'outillage complémentaire indiqué plus bas. Nous avons prévu de fournir les plans de fabrication des pièces, mais ce document n'étant pas encore prêt, il faudra vous référer aux plans 3D pour prendre les mesures ou exporter des vues cotées (ce qui nécessitera quelques compétences en CAO). Enfin, notez que la fabrication de certaines pièces nécessite un outillage plus lourd (poste à souder, plieuse, CNC laser, etc.) ; le plus simple sera de commander ces pièces à une entreprise de chaudronnerie. Les ateliers ont montré un véritable intérêt à prendre les tubes découpés au laser (précision, chantier propre, moins d'outillage, pas de risques, agrément).

### Outillage minimum pour monter son vhélio

- un jeu de clés plates (de 7 à 17)
- une clé de 10 à pipe
- une clé de 22
- une clé à molette pour le serrage des contre-écrous
- un jeu de clés 6 pans
- un mètre ruban (3 m minimum)
- un gros cutter
- une cartouche de silicone (mastic ou mastic-colle) pour fixer le panneau solaire et pour l'étanchéité des connecteurs de batterie
- un dérive chaîne de vélo
- une pompe à vélo (avec manomètre)
- une lime à métaux

- Pour serrer l'adaptateur center lock (frein à disque arrière)
  - un clé pour boîtier de pédalier (recommandé) appelée aussi "clé à roulement externes TL-FC32"
  - ou une pince multiprise

## Outillage recommandé pour gagner du temps

- des tréteaux pour surélever la structure et travailler plus confortablement
- une visseuse avec une douille de 10
- une clé à cliquet
- une clé à œil à cliquet de 10, très pratique
- dans le cas d'un travail à plusieurs personnes, prévoir au moins autant de clés de 10 que de personnes

## Outillage complémentaire (fabrication de pièces)

- un voltmètre pour faire quelques tests sur la partie électrique
- une scie à onglet avec disque adapté à la découpe de l'aluminium
- une perceuse colonne (350W mini) avec foret métal de diamètre 6,5 en cobalt et de l'huile de coupe (perçage d'acier inox)
- un ébavureur manuel
- une pince à dénuder les fils électriques
- une pince universelle
- une équerre de menuisier à 90°
- une meuleuse d'angle avec disques pour la découpe de l'aluminium
- un étau d'établi
- des serre-joints
- du ruban isolant d'électricien
- une pince à sertir les cosses électriques
- un pointeau et un marteau pour marquer les trous à percer sur l'aluminium et l'inox
- pour la rallonge des câbles :
  - un fer à souder
  - de l'étain

## Protections individuelles recommandées

Ne négligez pas cet aspect, la découpe du métal et le bruit sont dangereux. Prenez le temps de vous protéger à chaque instant avec notamment : des lunettes de protection, des gants, un casque antibruit, des vêtements et des chaussures adaptées. Attachez vos cheveux s'ils sont longs, ne portez pas de vêtements amples.



## 2.3. Temps de montage

Comptez environ 5 jours (35 heures). Le temps de montage est variable selon chaque personne, une différence importante pourra être observée entre un niveau débutant ou bricoleur chevronné par exemple. N'ayez cependant pas d'inquiétude, le vhéliotech est simple à monter et en avançant sereinement, vous y arriverez :-)

Pour optimiser votre temps de montage, voici plusieurs recommandations :

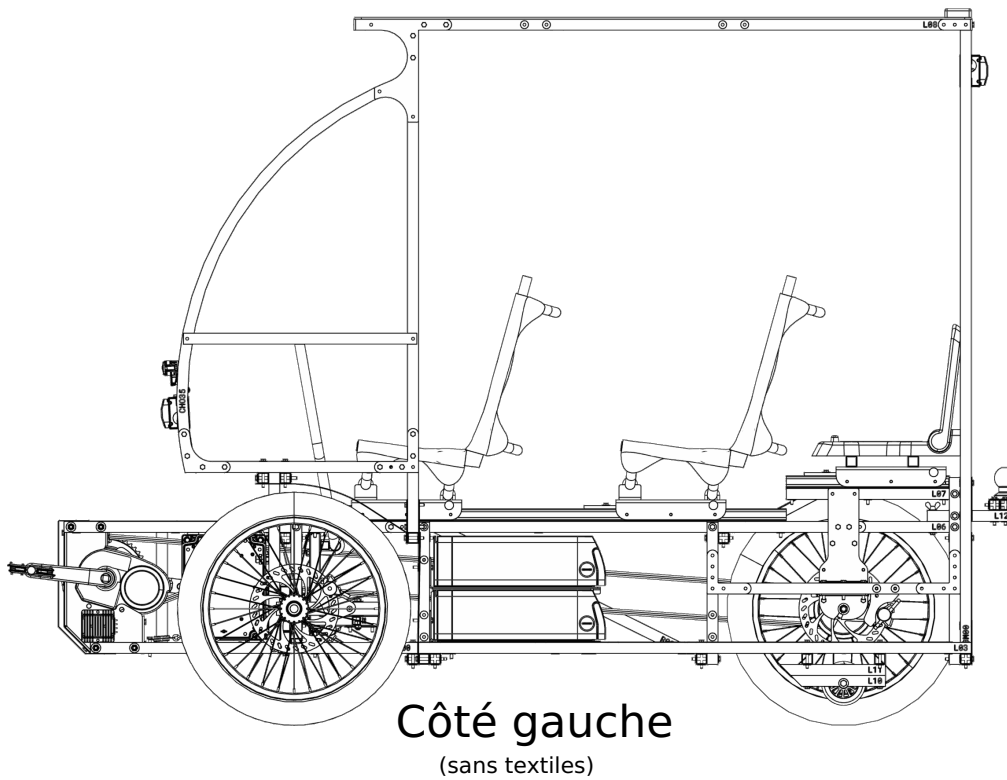
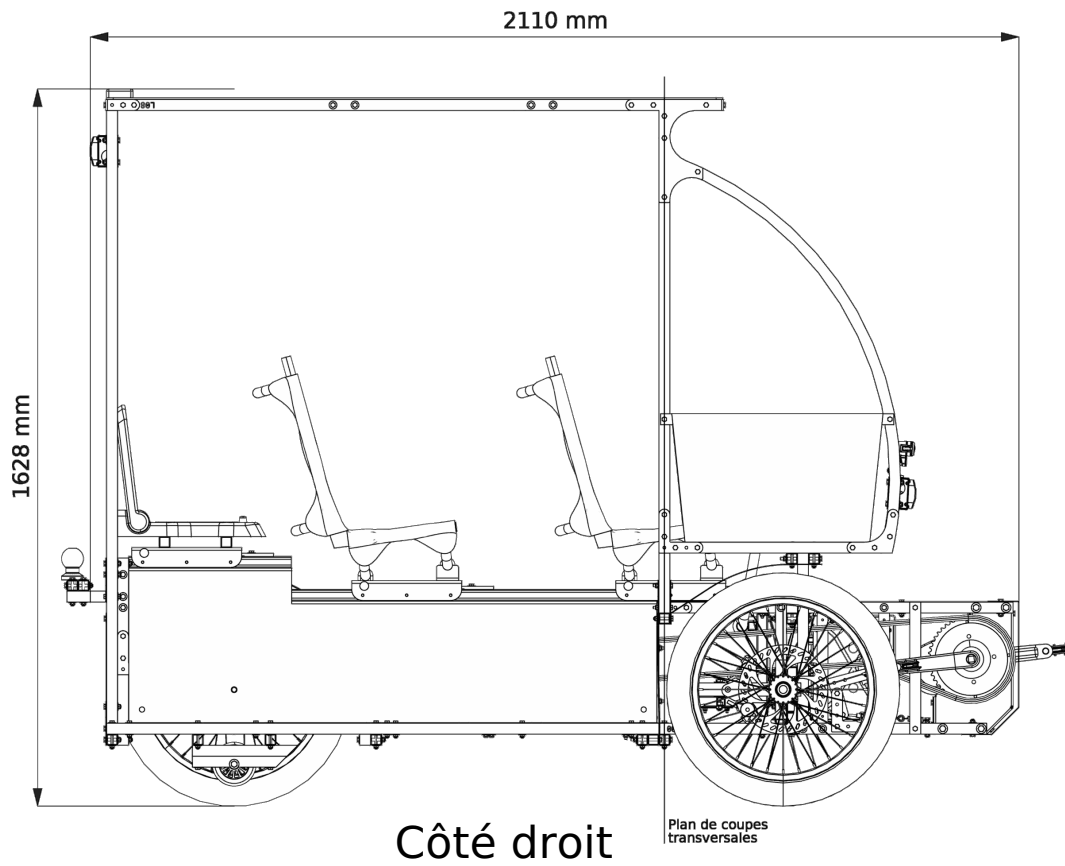
- approvisionnez l'ensemble des pièces détachées (et les pointer) avant de débiter le montage
- dédiez votre espace de montage au vhéliotech afin de ne pas avoir à déplacer le vhéliotech avant de l'avoir terminé
- organisez et rangez votre établi et votre outillage après chaque séance de montage
- préparez les supports documentaires avant de vous lancer
- prévoyez un endroit pour un ordinateur, si possible avec un accès internet, afin de consulter différents éléments de documentation pendant le montage
- montez un vhéliotech avec un·e ami·e (c'est plus agréable et cela favorise les échanges de compétences)
- cherchez sur la communauté vhélio d'autres personnes à proximité de chez vous afin de mutualiser l'outillage et de vous entraider (le forum a notamment été créé pour faciliter le regroupement géographique des personnes)

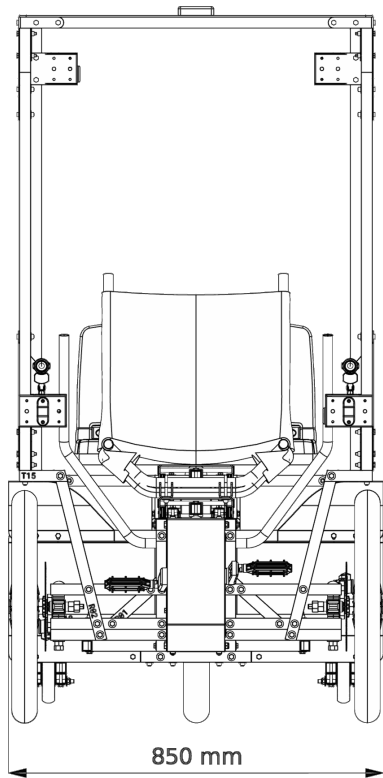
Lorsque vous aurez terminé votre montage, n'hésitez pas à envoyer un message à l'association (sur [communaute.vhelio.org](https://communaute.vhelio.org)) pour nous indiquer le temps que vous y avez passé et vos éventuelles remarques.

## 2.4. Compétences nécessaires

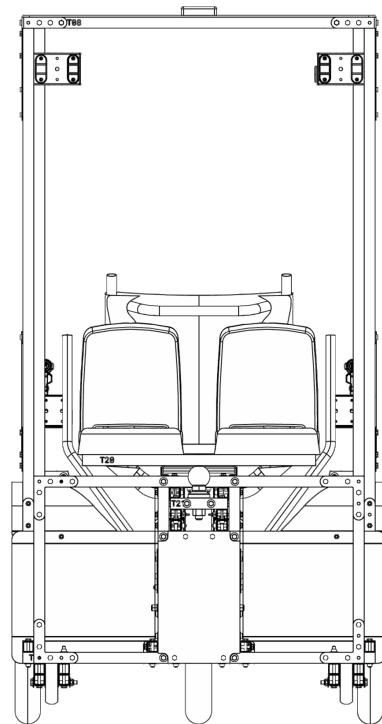
Vous devez savoir utiliser tous les outils et en particulier les aspects de sécurité liés à ces outils. Savoir utiliser un ordinateur ou se faire aider par quelqu'un qui pourra vous aider à aller chercher des informations détaillées sur les différents supports/liens internet.

# 3. Plan général

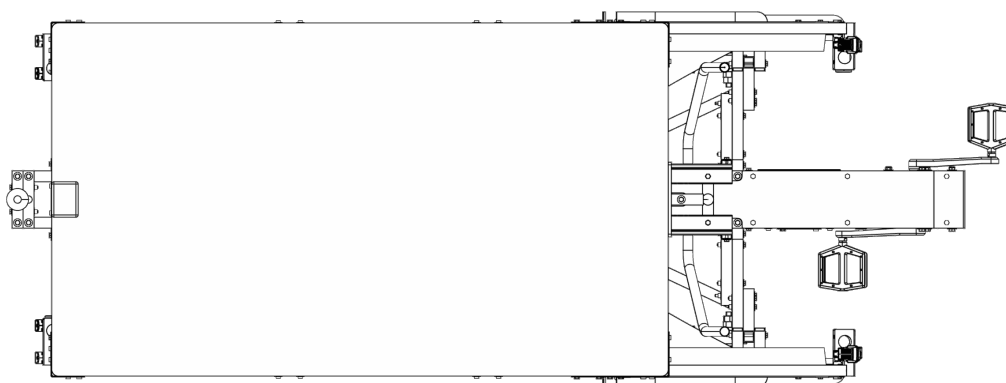




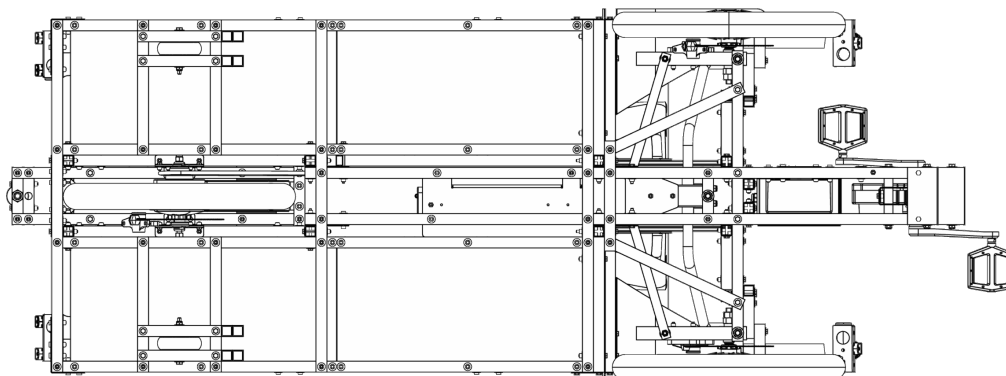
Vue avant



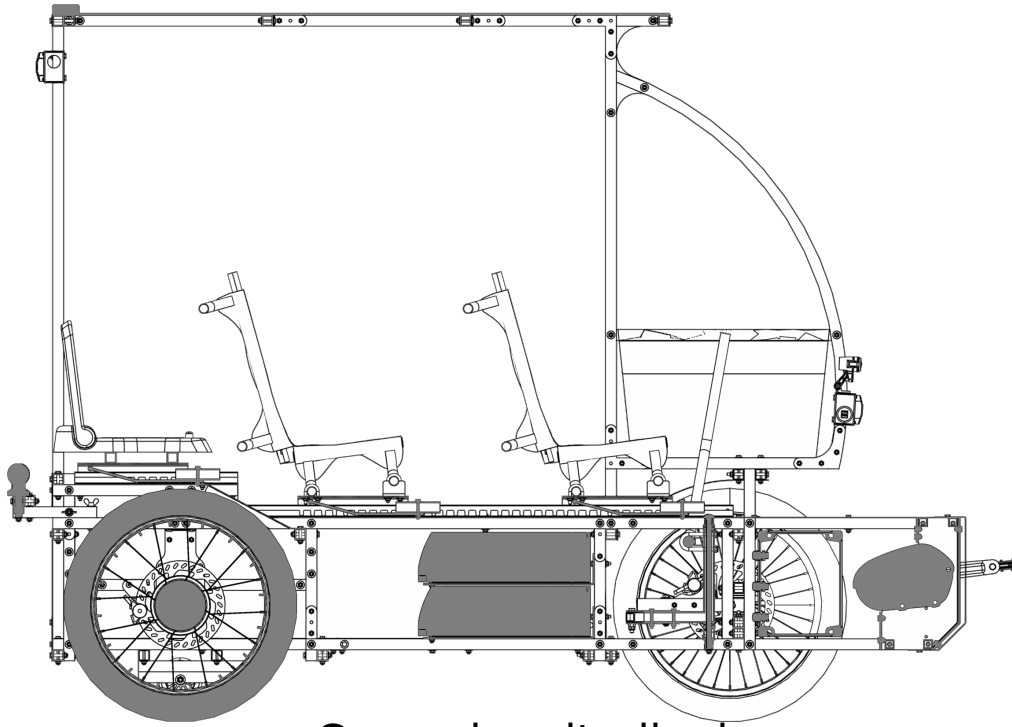
Vue arrière



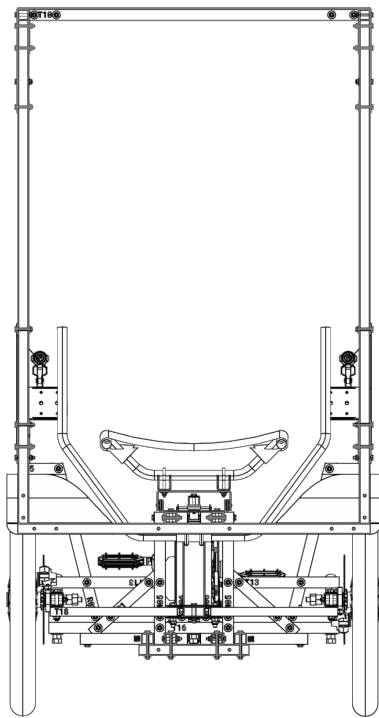
Vue de dessus



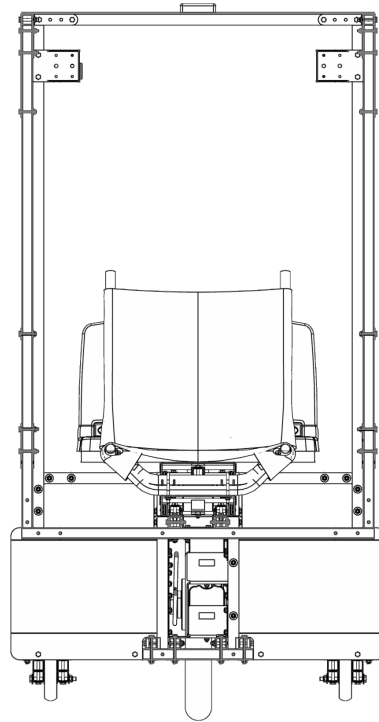
Vue de dessous



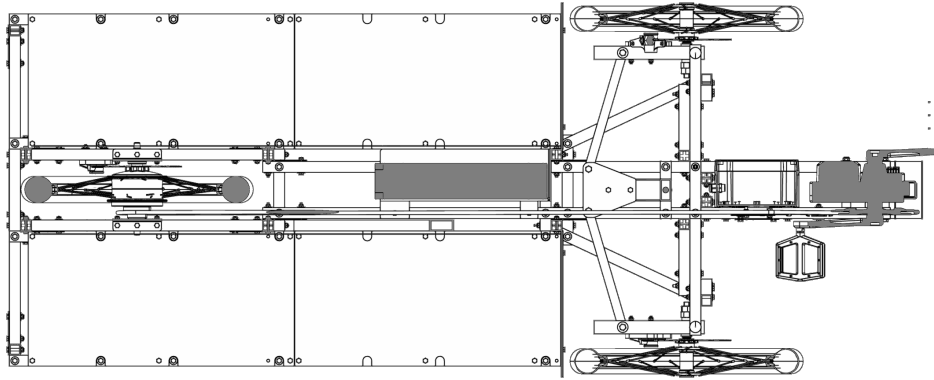
Coupe longitudinale



Coupe transversale  
(vers l'avant)



Coupe transversale  
(vers l'arrière)



**Coupe en altimétrie**  
(à travers l'axe du pédalier, vue de dessus)

# 4. Assemblage du châssis

## 4.1. Préparation de la quincaillerie

Nous vous recommandons de préparer la quincaillerie avec rigueur. Des boîtes en carton (QIN22) permettent de préparer des ensembles de toutes les pièces de quincaillerie en notant la référence avec un marqueur sur la boîte. Ainsi vous gagnerez des minutes (qui cumulées peuvent représenter des heures).

S'il vous reste de la quincaillerie après le montage, vous pourrez la proposer aux autres membres de la communauté sur le forum.

## 4.2. Serrage des écrous-freins et utilisation des rondelles

Nous vous rappelons que les écrous-freins (type « nylstop ») ne sont pas prévus pour être démontés et remontés. Après environ trois montage/démontages, il perd sa fonction "frein", dans ce cas, il est conseillé de le remplacer par un neuf.

Tous les écrous et vis doivent être serrés suffisamment fort, mais prenez garde aux tubes carrés en aluminium qui vont s'écraser si vous serrez trop fort. Vérifiez que votre serrage ne provoque pas de déformation visible. Selon nos essais, il faut approcher l'écrou jusqu'au contact, puis faire encore un demi-tour. Nous conseillons de faire l'exercice de serrage maximum (idem Fig. 1) pour sentir le couple maximum. Prendre une chute de tube. A noter que le tube TB\_T17 (longueur 2.06m) est un tube supplémentaire qui peut être utilisé pour cet exercice.

### Note

**Conseil d'assemblage** : nous vous conseillons d'assembler dans un premier temps le châssis avec des écrou-freins sans les serrer totalement, filet pris à la main (sans outil) pour garder le jeu nécessaire au positionnement des pièces. De cette manière vous pourrez monter et démonter la structure facilement en cas d'erreur. Ne serrez les écrou-freins, avec des outils, qu'une fois toutes les pièces du châssis bien positionnées.

### Important

Finalisez le serrage des boulons du cadre avant la fixation des tôles et des glissières.

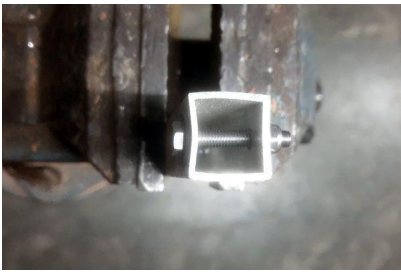


Fig. 1 - Exemple de tube déformé par un serrage excessif

Certains tubes qui doivent absorber des efforts plus importants doivent être munis d'entretoises (tel qu'indiqué dans le plan). Vous pourrez alors serrer plus fort.

Les quantités indiquées dans la nomenclature pour la quincaillerie sont parfois légèrement en excès de ce qui est réellement utile. Ne soyez donc pas surpris s'il vous reste une certaine quantité de visserie à la fin du montage !

Le cadre est constitué de tube aluminium 25 mm x 25 mm x 2 mm d'épaisseur. Il faut compter environ 46 mètres de tubes pour la configuration intégrale. Cependant, nous vous recommandons d'acheter un lot de tubes prédécoupés et percés au laser, ce qui vous évitera un travail long, relativement rébarbatif, et moins précis.

Pour simplifier l'assemblage, des standards d'assemblage ont été définis :

#### Note

**Règle d'or** au sujet des rondelles : il faut mettre des rondelles au niveau de la tête de vis et/ou de l'écrou s'ils sont en contact direct avec un tube d'aluminium. Pas besoin de rondelles sur inox ou sur les tôles. Les rondelles ne sont donc pas indiquées dans les infobulles des étapes de montage, à vous de les positionner en fonction des matériaux.

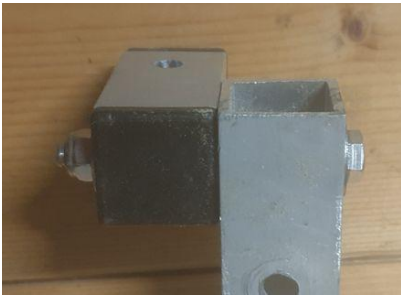
## Assemblage d'un tube et d'une tôle

- Vis M6x45 (QIN45)
- Rondelle M6 L (QIN12) côté tube ; inutile de l'autre côté s'il y a déjà une tôle inox.



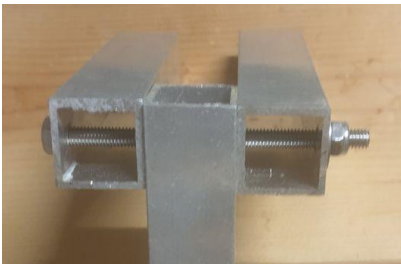
## Assemblage de 2 tubes

- Vis M6x60 (QIN60)
- Rondelle M6 L (QIN12) pour la tête de vis et l'écrou M6 lorsqu'ils sont contre un tube aluminium.



## Assemblage de 3 tubes

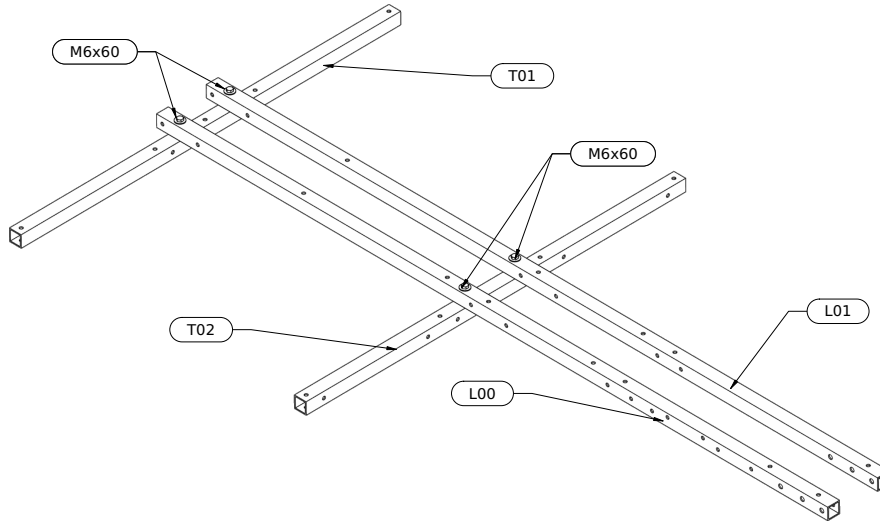
- Vis M6x90 (QIN90)
- Rondelle M6 L (QIN12) pour la tête de vis et l'écrou M6 lorsqu'ils sont contre un tube aluminium.





## 4.3. Assemblage de la structure en tubes

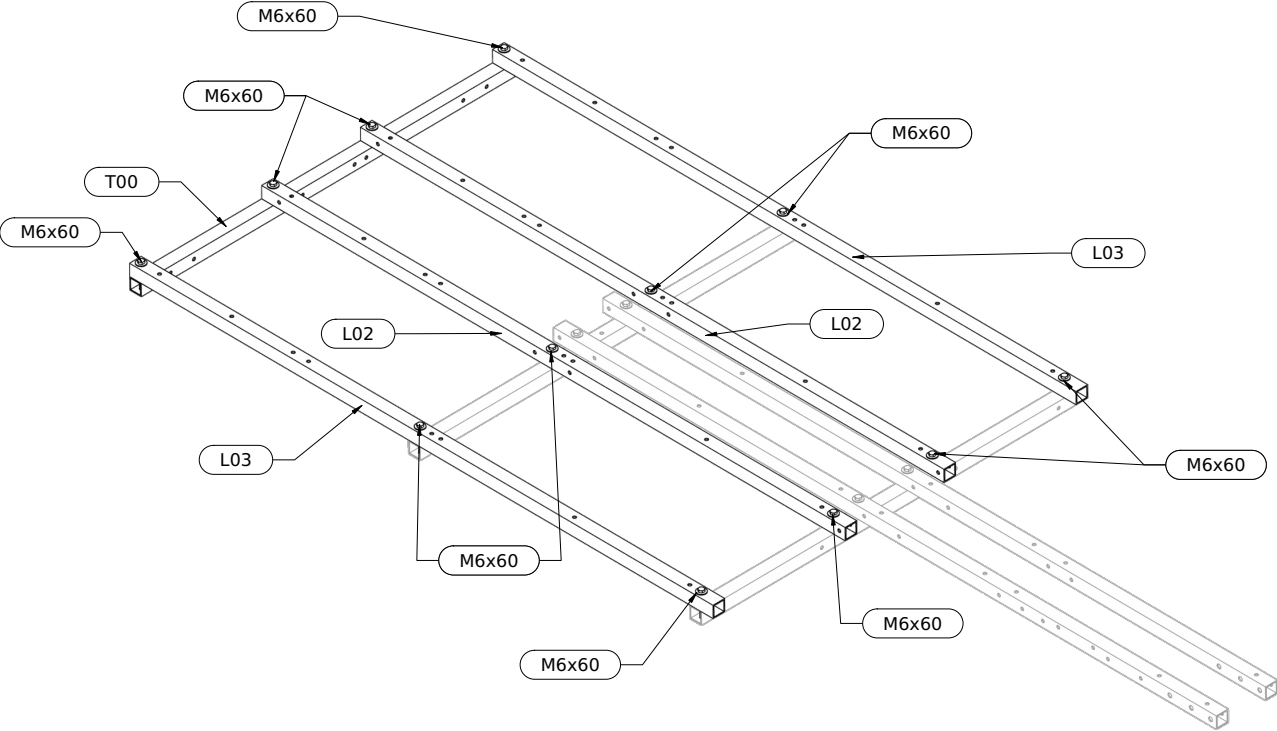
### Étape 1



#### Note

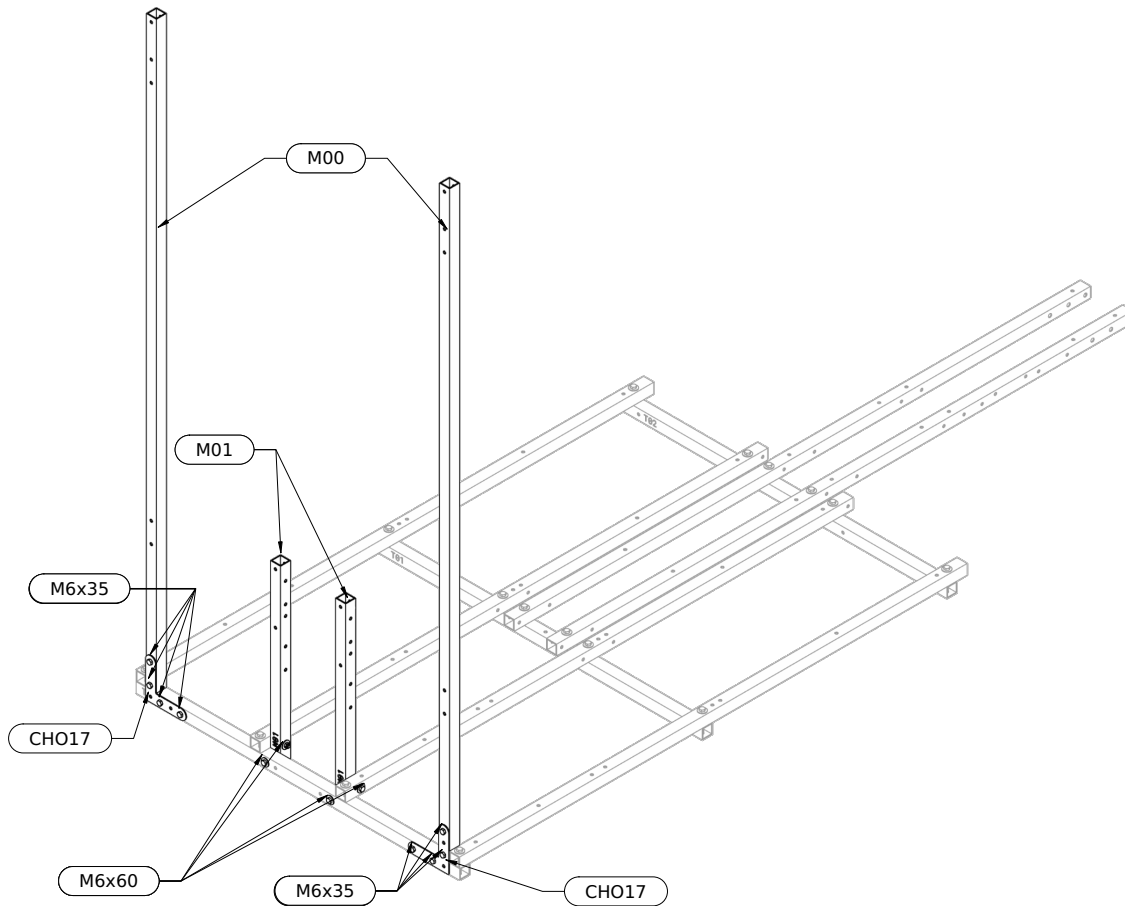
L00 est un tube non symétrique. Deux perçages sont désaxés : ces deux perçages sont sur la moitié supérieure.

# Étape 2



## Étape 3

À partir de cette étape, vous pouvez surélever le châssis en le posant sur des caisses ou tréteaux, pour travailler plus confortablement.

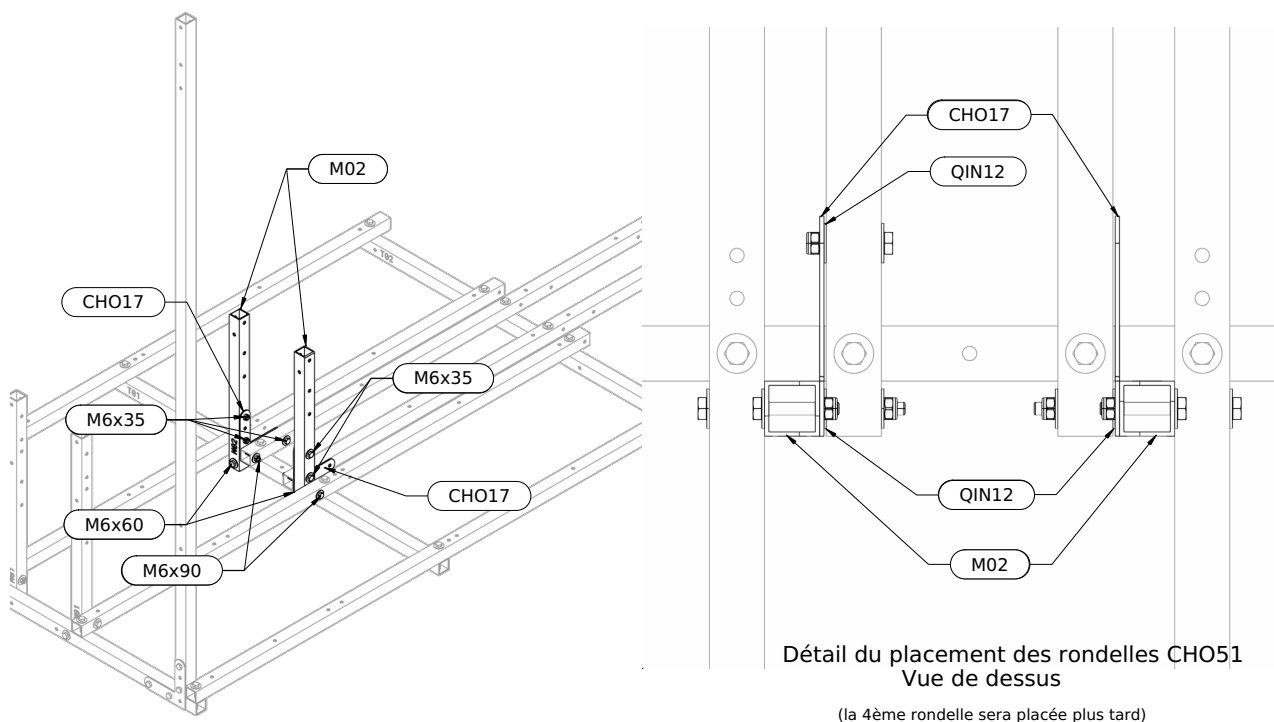


## Étape 4

L'équerre CHO17 est plaquée contre les tubes M02, il y a des rondelles M6 L (QIN12) entre CHO17 et L00 et L01. Vous pouvez scotcher (scotch papier) les rondelles sur CHO17 pour plus de faciliter de montage.

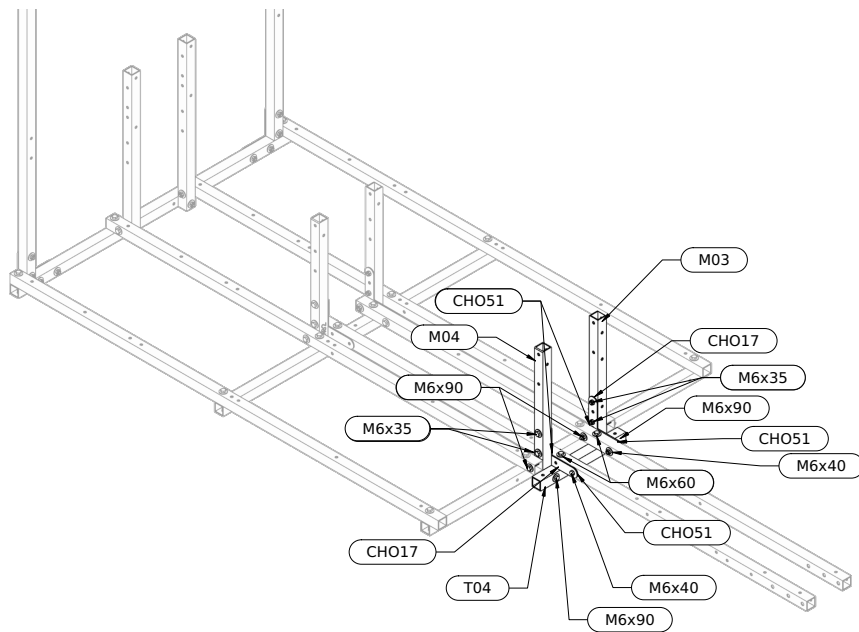
### Note

Les chanfreins des tubes M02 sont à placer à l'extérieur, ils servent à éviter d'abîmer le textile qui viendra dessus.

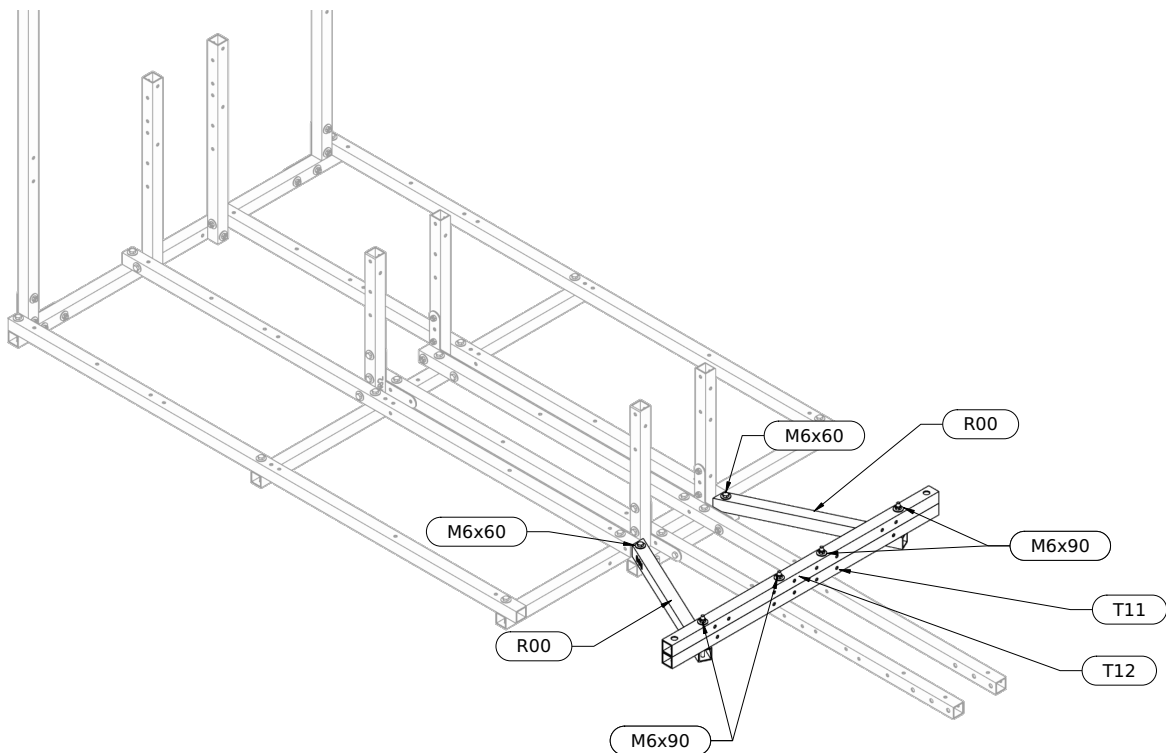


## Étape 5

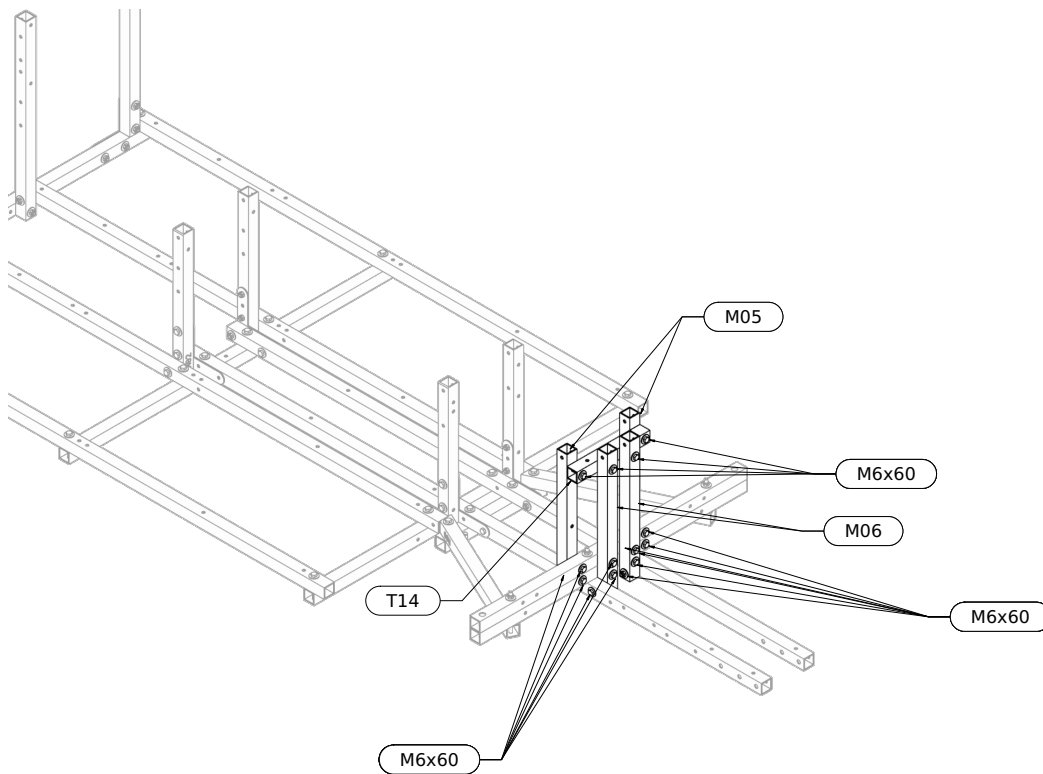
Les chanfreins des tubes M03 et M04 sont à placer à l'extérieur, ils servent à éviter d'abîmer le textile qui viendra dessus.



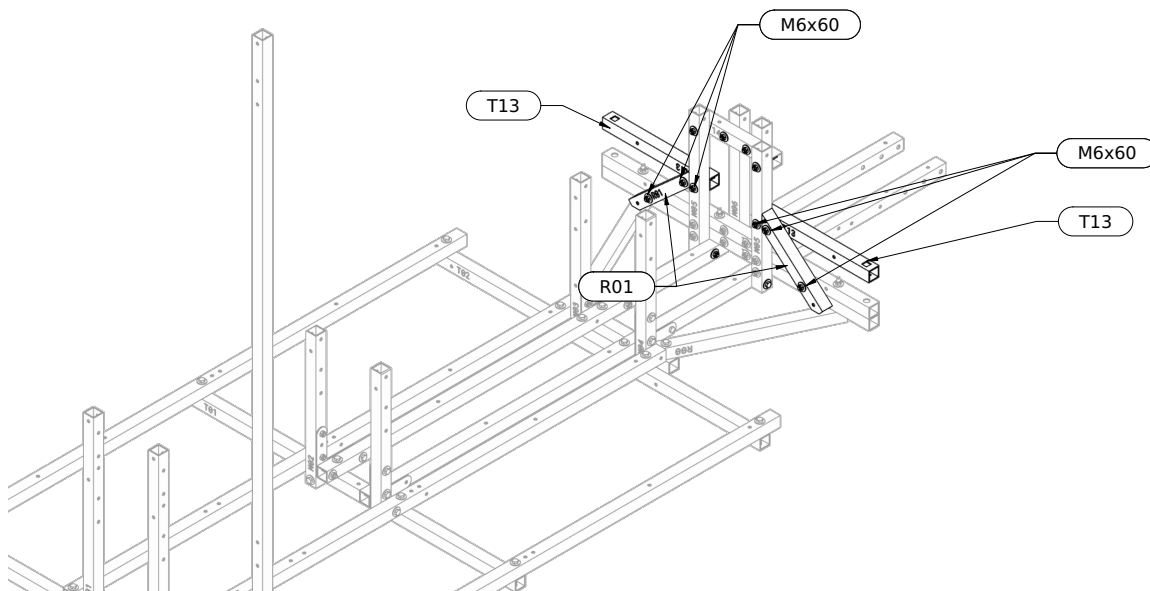
## Étape 6



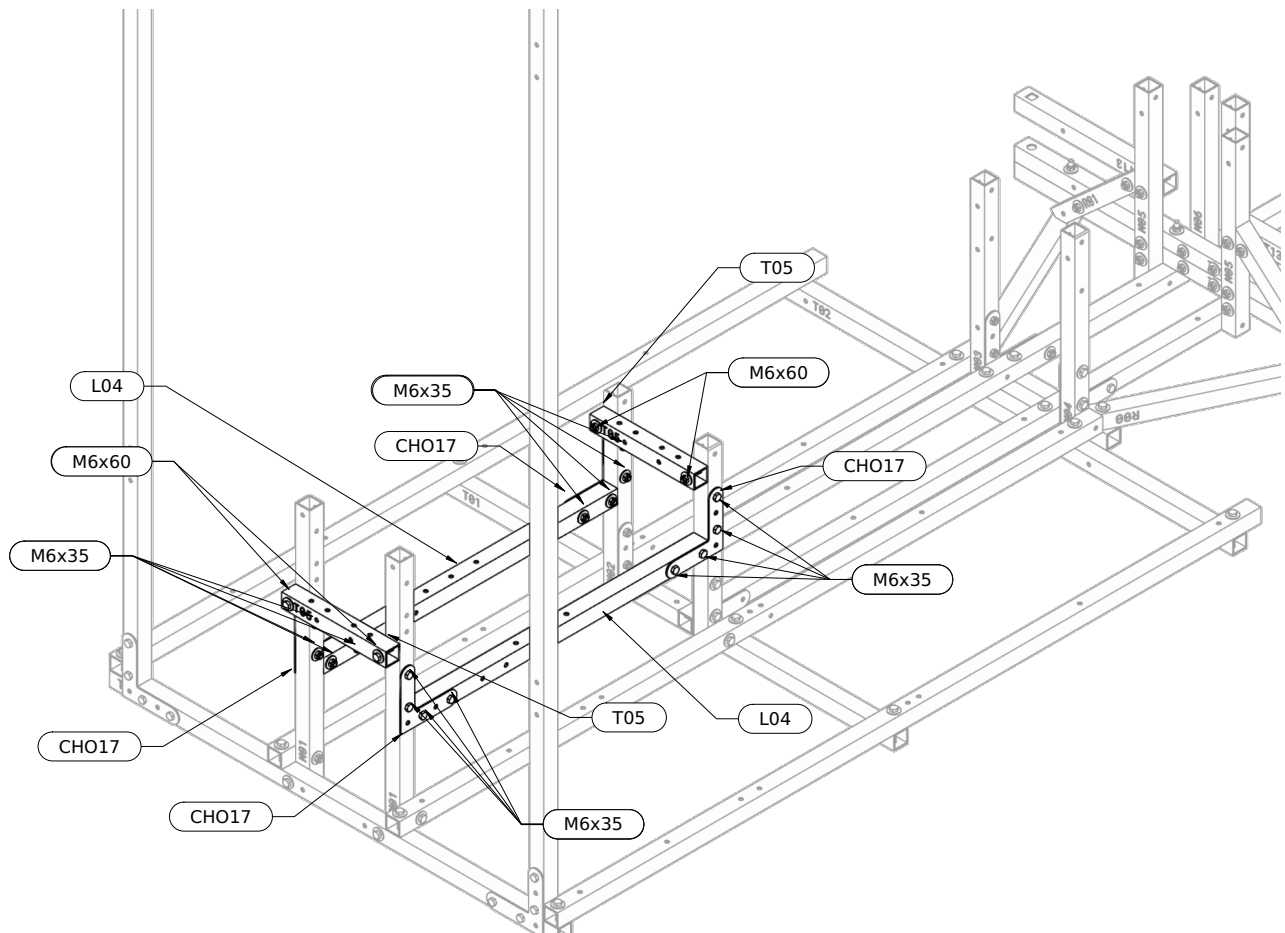
## Étape 7



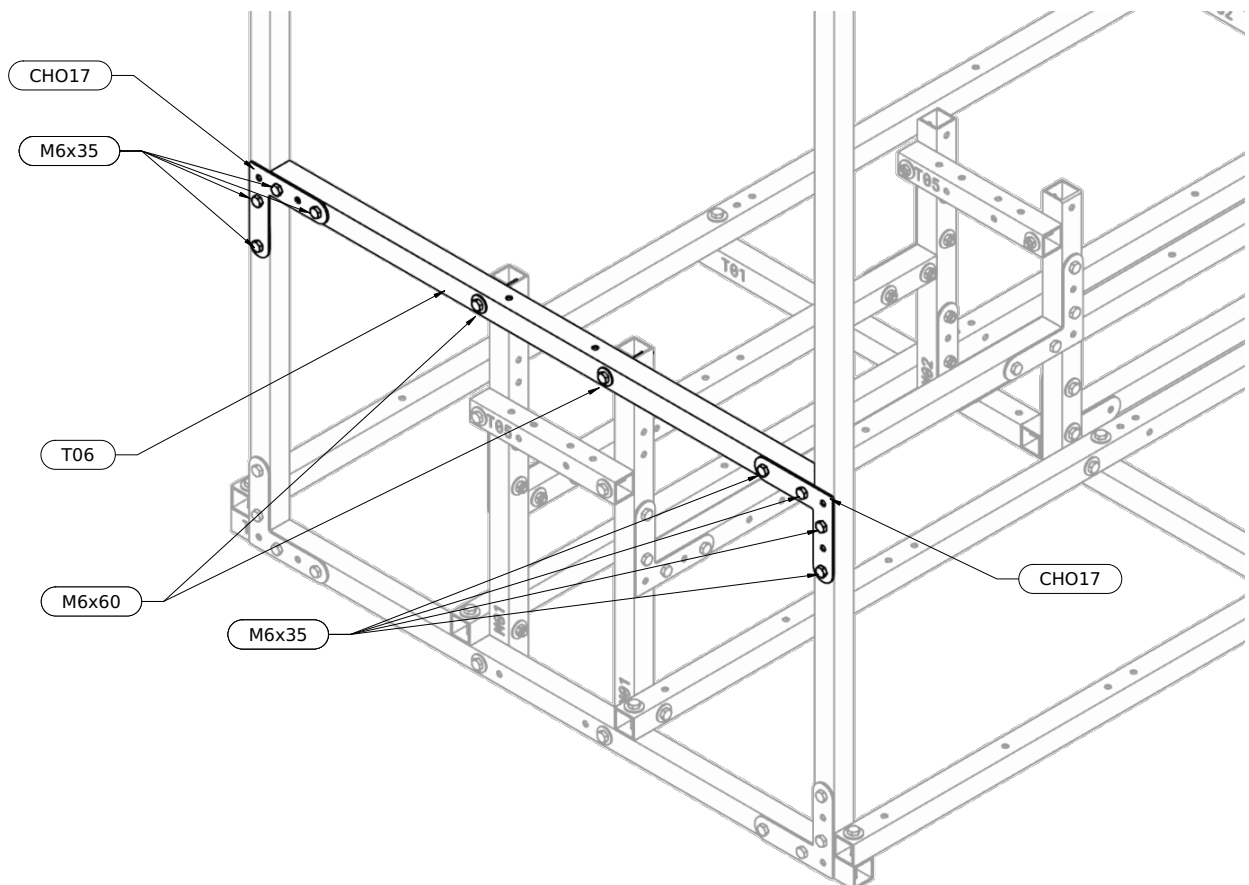
## Étape 8



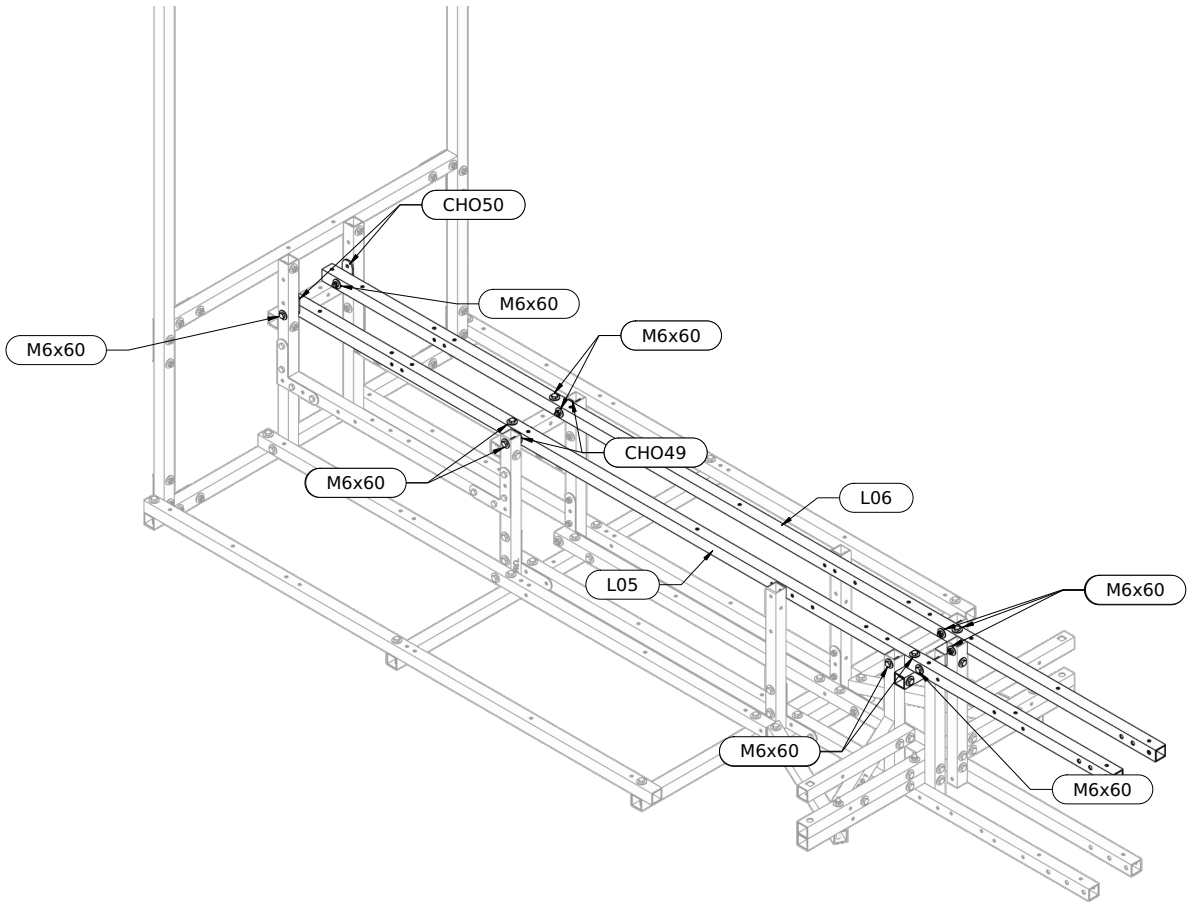
## Étape 9



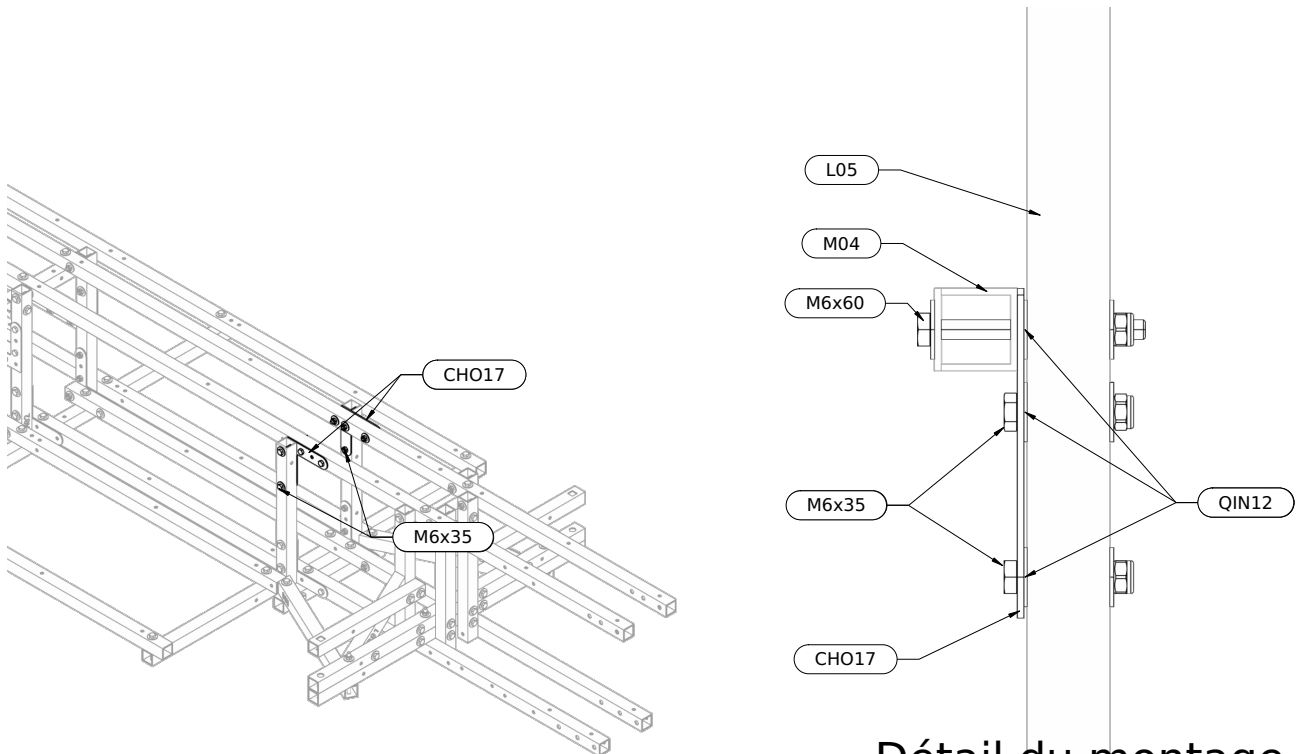
## Étape 10



## Étape 11



## Étape 12



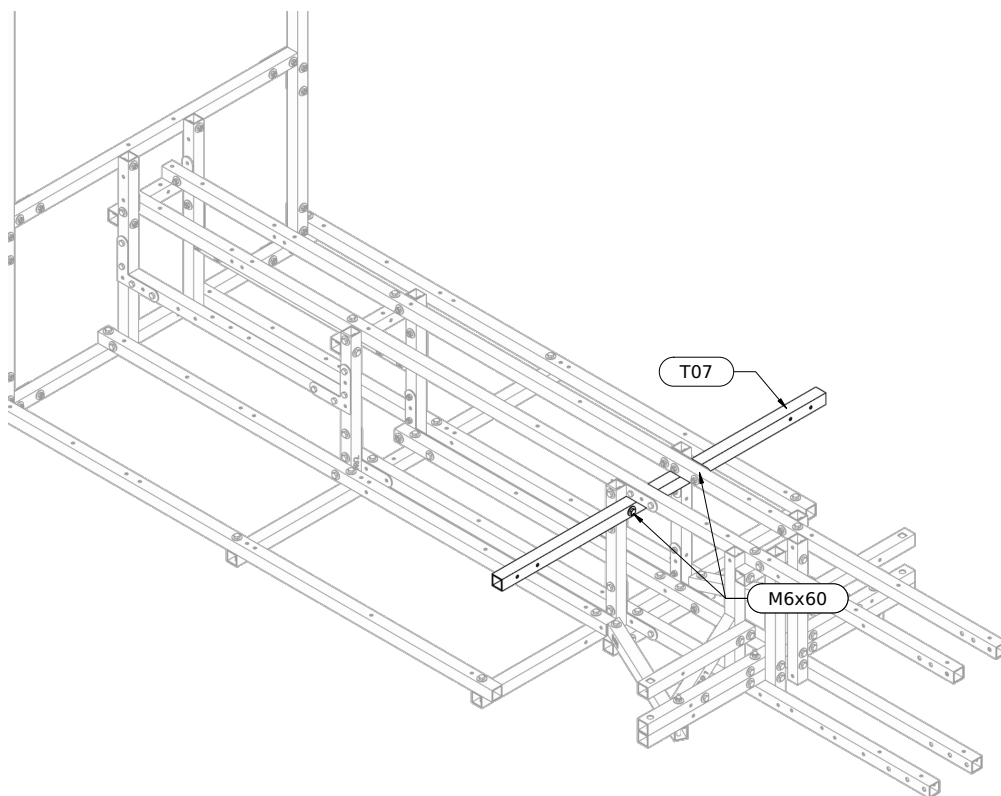
### Détail du montage d'une équerre

(vue de dessus)

(l'autre équerre est symétrique)



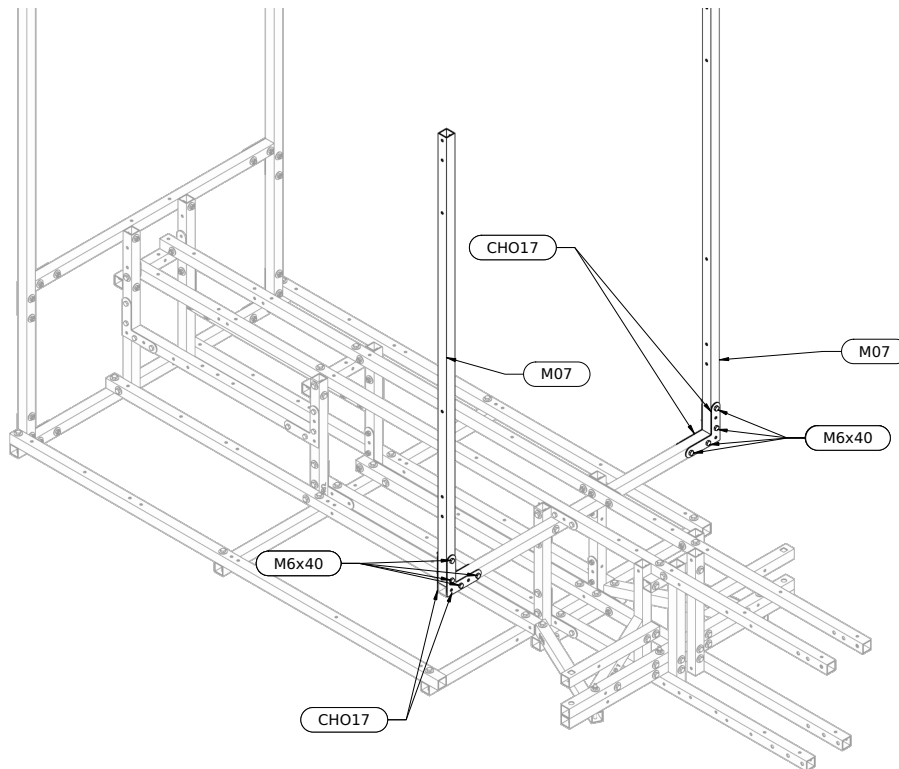
## Étape 13



## Étape 14

### Note

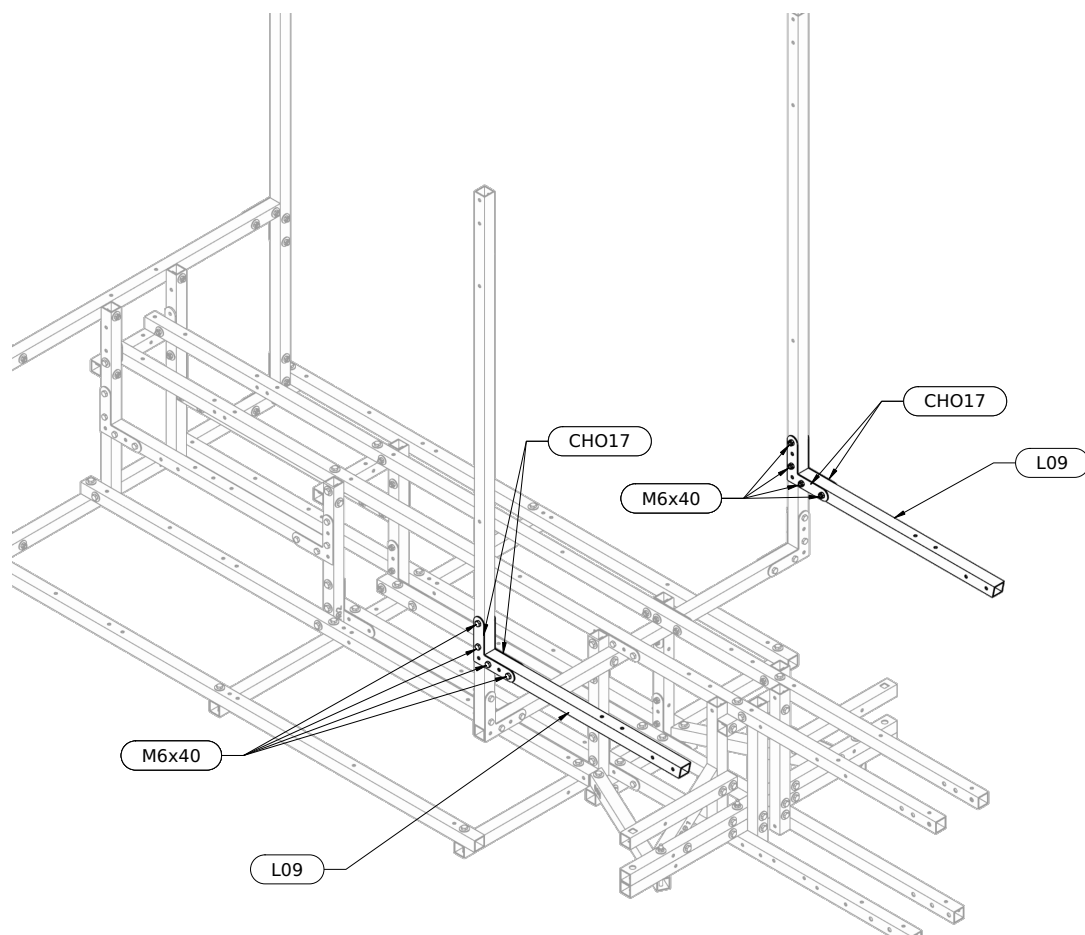
Pour éviter que les montants M07 ne penchent, il est conseillé d'effectuer les étapes 14, 15 et 16 d'un côté du véliotech, et seulement ensuite refaire ces mêmes étapes pour l'autre côté du véliotech.



### Note

Il sera nécessaire de démonter les quatre boulons horizontaux M6x40 au moment de la fixation des gardes boues avant.

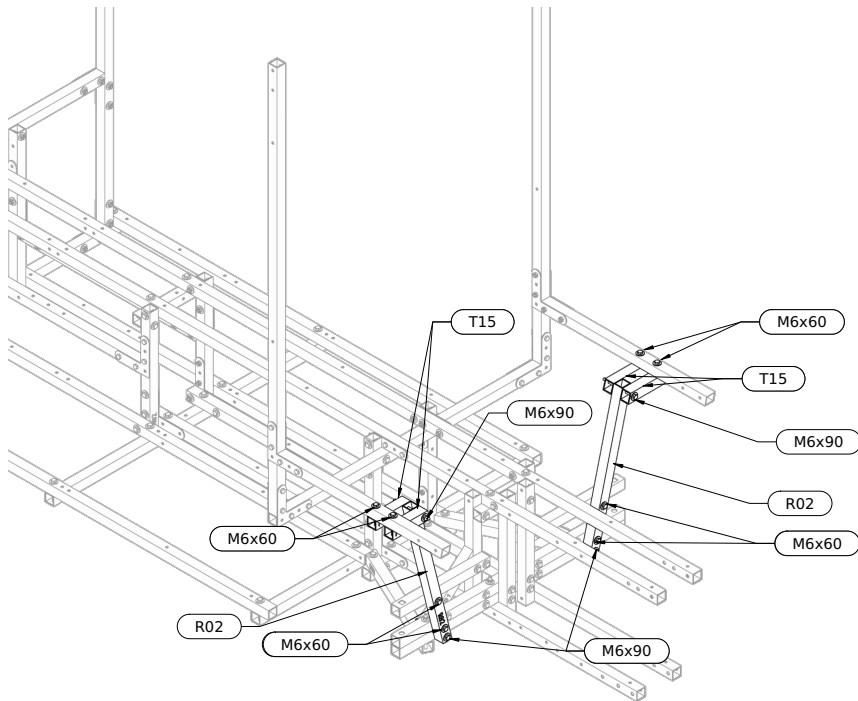
# Étape 15



## Étape 16

### Note

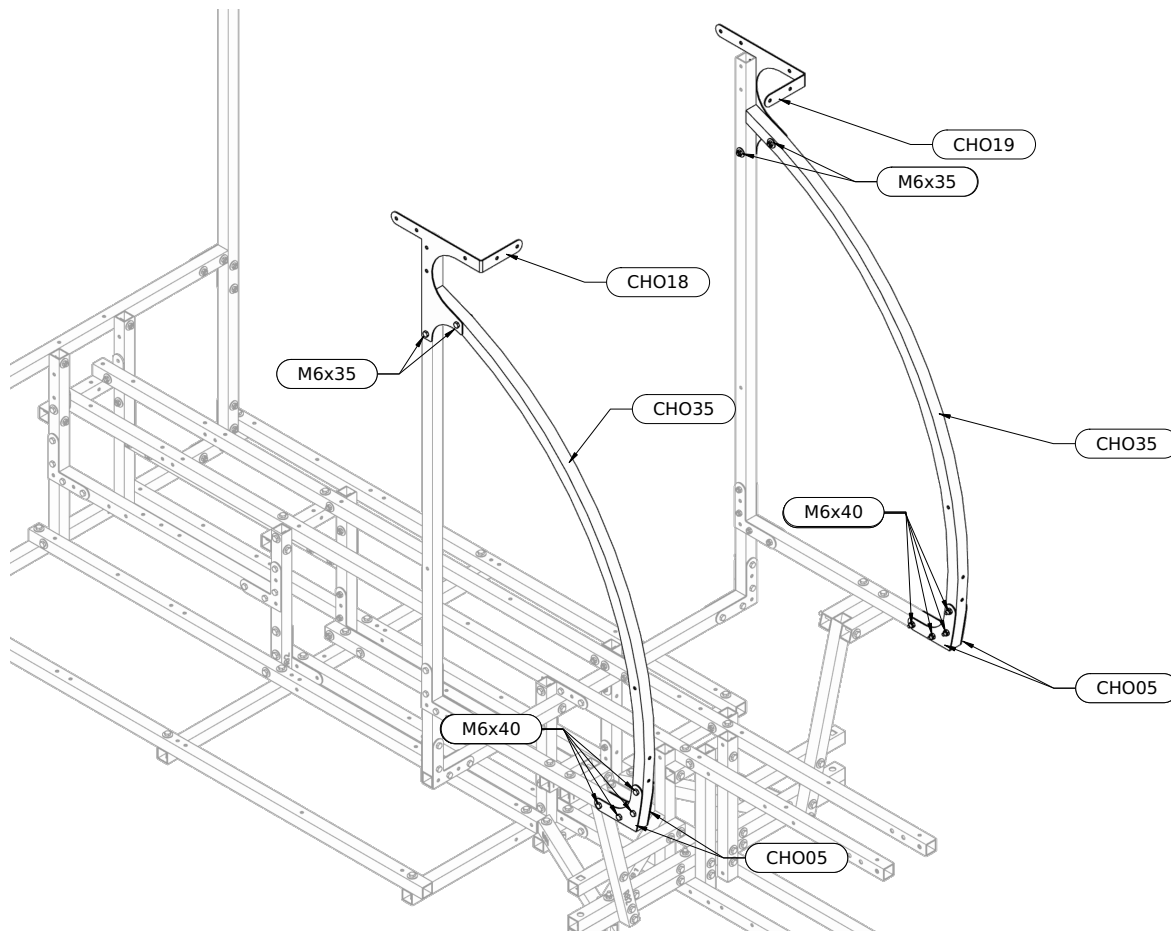
Il sera nécessaire de démonter les quatre boulons M6x60 (fixé sur L09) au moment de la fixation des gardes boues avant.



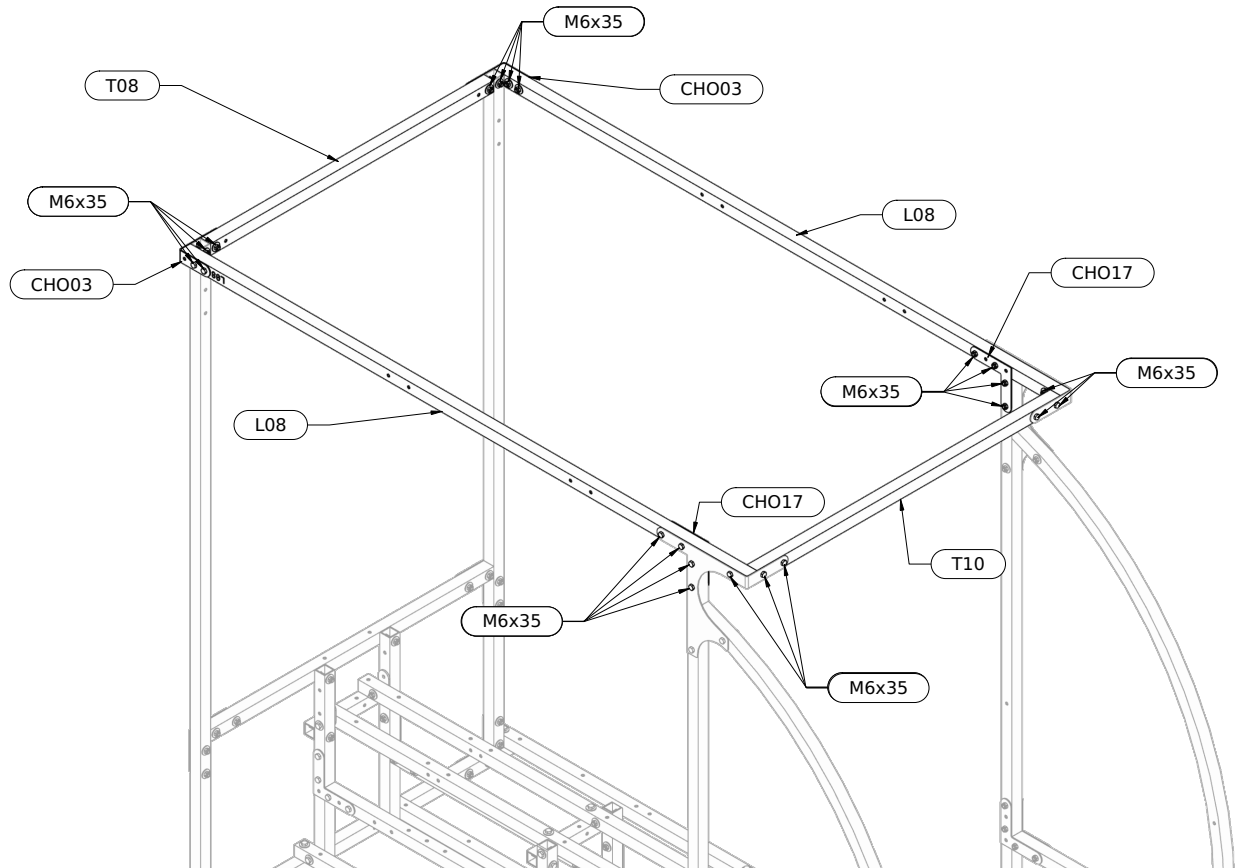
## Étape 17

Si vous aviez surélevé le châssis, vous pouvez maintenant le redescendre au niveau du sol pour faciliter l'installation du toit.

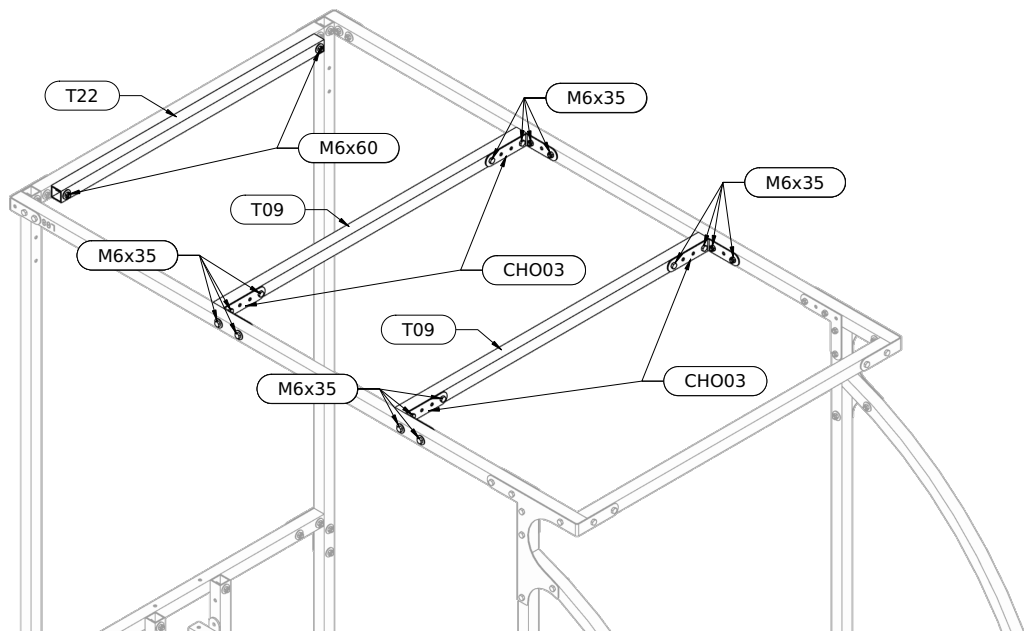
L'équerre CHO05 a un côté arrondi et un côté droit. Le côté arrondi suit le cintrage de CHO35. Le côté droit est en bas, contre L09.



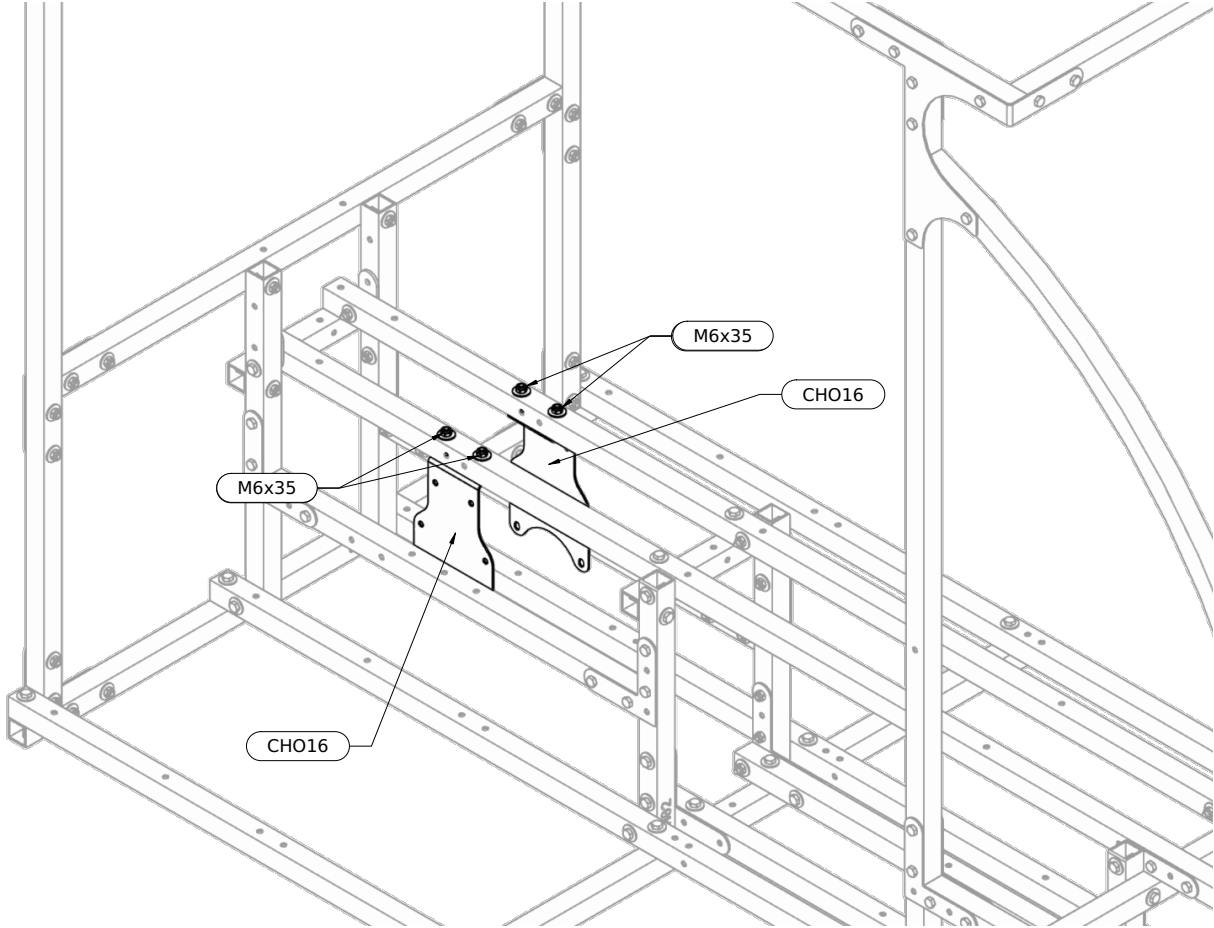
## Étape 18



## Étape 19



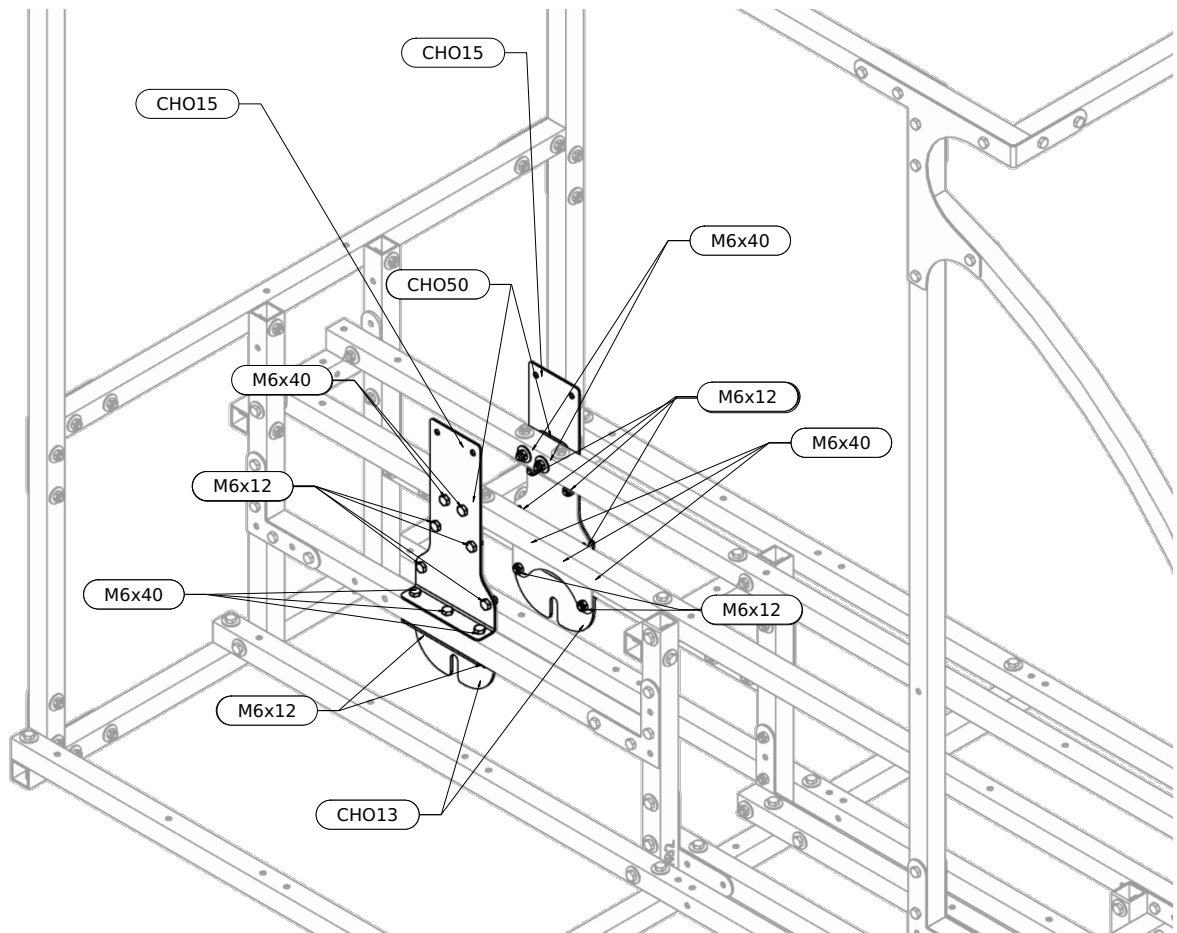
# Étape 20



## Étape 21

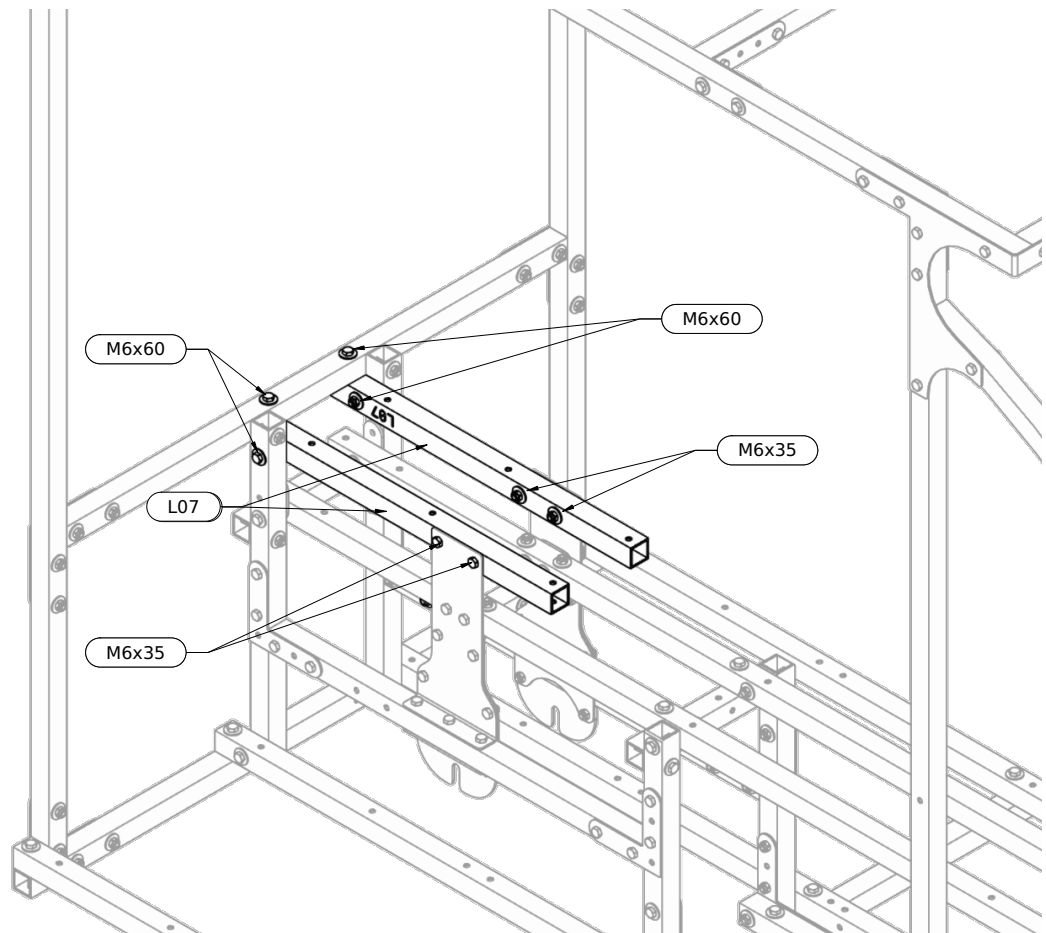
### Note

Ne serrez pas complètement les plaques CHO13 tant que la roue arrière n'est pas en place, sinon celle-ci pourrait être difficile à insérer.





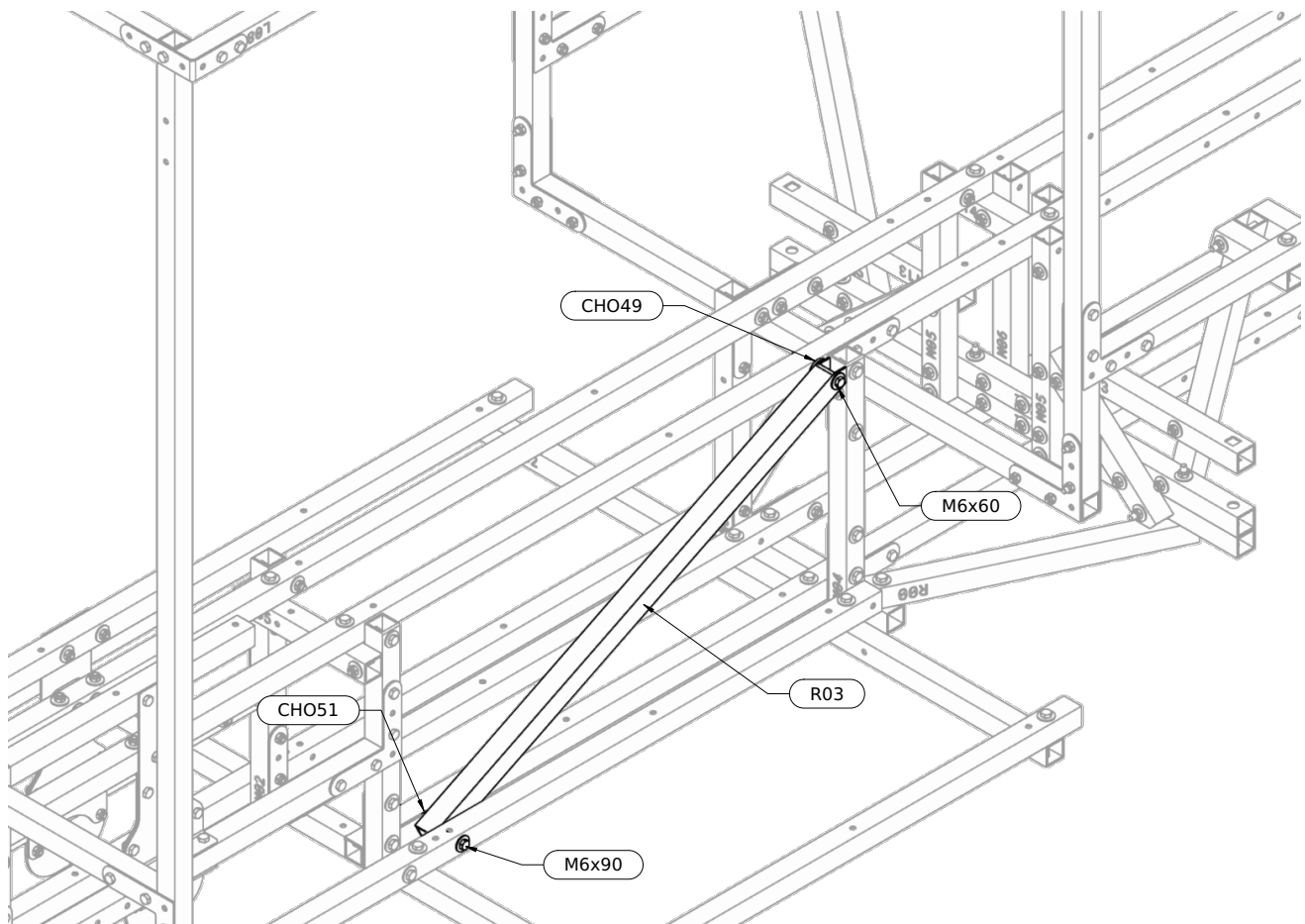
## Étape 22



### Note

L07 est un tube non symétrique. Des perçages sont désaxés : il faut les placer vers l'intérieur.

## Étape 23



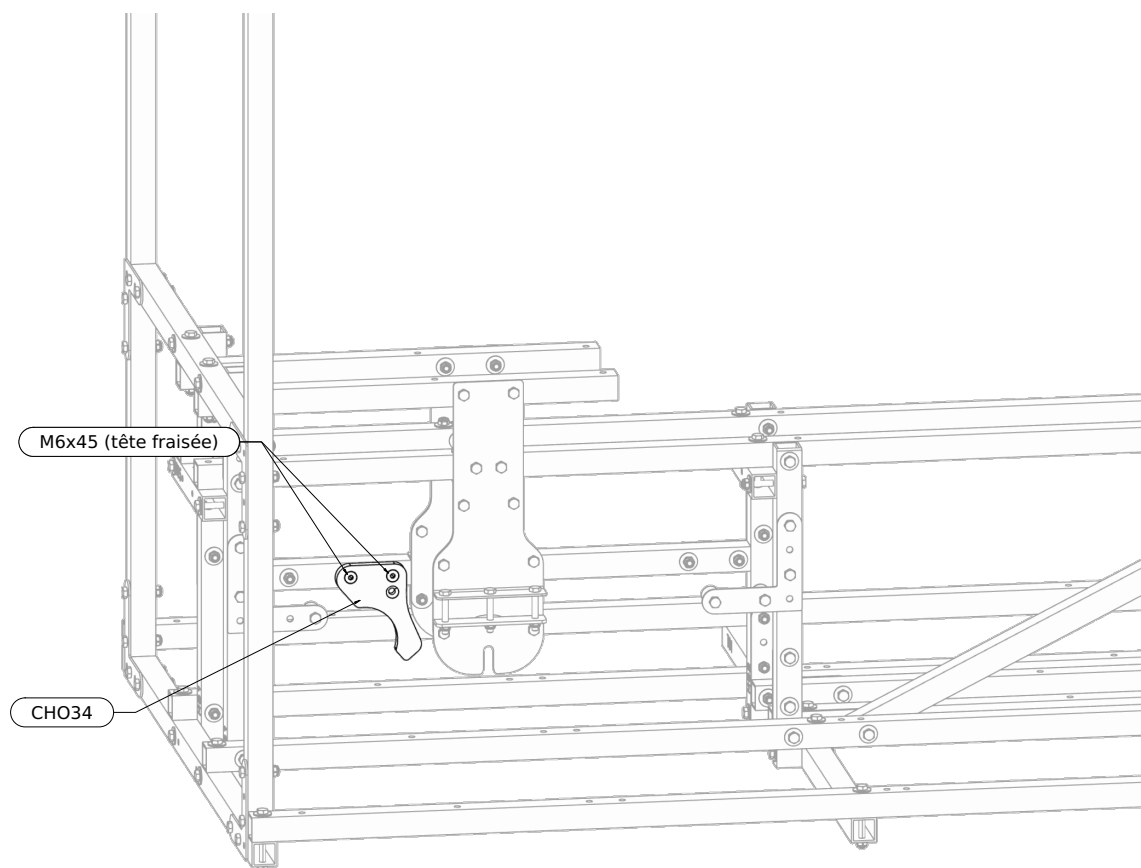
### Note

Le tube R03 n'est pas présent pour les configurations basique et motorisée.

## Étape 24

### Note

Le tube L04 du premier plan a été masqué pour une meilleure lisibilité.



### Important

Pour éviter des problèmes lors du réglage de l'étrier de frein, il faut décaler légèrement CHO34 vers la roue. Pour cela, placez deux rondelles M8 entre L04 et CHO34.

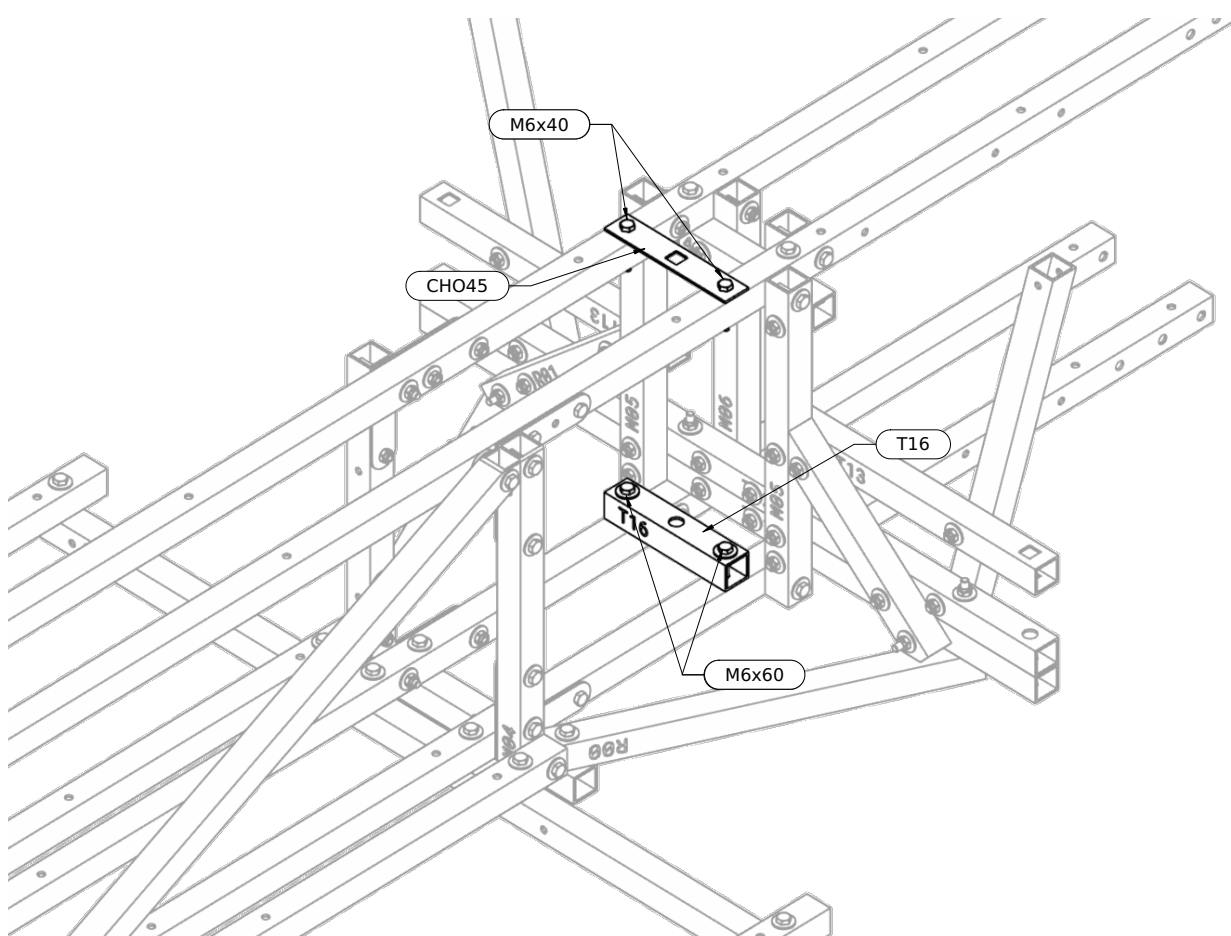
## 4.4. Montage de la direction

Certains tubes sont masqués pour une meilleure lisibilité

### Note

Nous vous conseillons désormais de grouper les deux étapes suivantes. Préparer l'ensemble de la potence, avec les pièces CHO45 et T16 sur table. Venez ensuite fixer l'ensemble sur la structure.

### Fixer CHO45 et T16



### Placer CHO44 sur son axe de rotation

Utilisez une entretoise carrée E16 directement sous la plaque CHO45, puis un roulement QIN53 au-dessus de la potence CHO44. Le deuxième roulement se place sous la potence. Insérez également une rondelle M12 L (QIN36), ce qui devrait amener exactement à la bonne distance, juste au-dessus du tube T16. Ajouter une nouvelle rondelle M12 L (QIN36) sous le tube T16, et terminez l'assemblage avec un écrou bas M12 (QIN34) et un contre-écrou frein M12 (QIN37). Ce montage écrou/contre-écrou, incluant également un écrou frein, permet d'éviter un desserrement avec les vibrations, sans pour autant serrer excessivement les roulements. Commencez par serrer le premier écrou, mais pas trop fort pour ne pas gêner la rotation de la potence. Maintenez ensuite cet écrou avec une clé plate, et serrez fermement le second écrou contre lui avec une seconde clé.

Finalement, fixez les plaques CHO46 de part et d'autre de la potence.

### ⓘ Important

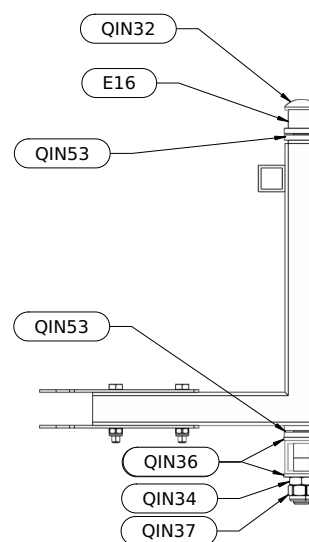
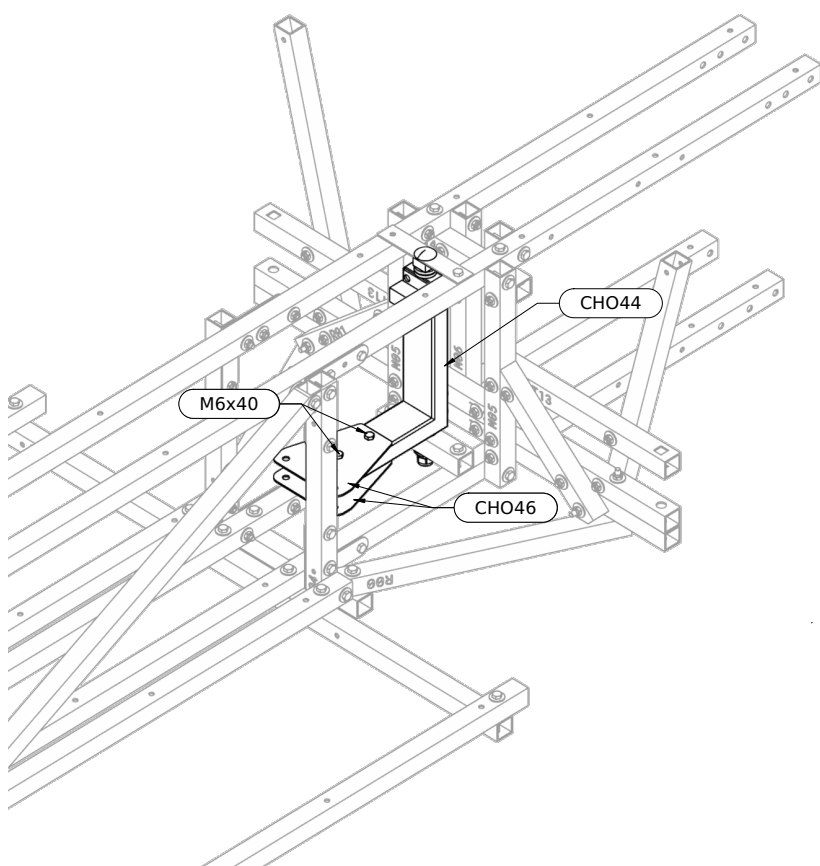
Les roulements à bille ont un sens. La gorge dans laquelle roulent les billes doit être sur la face supérieure pour ne pas que de l'eau stagne dedans. Veillez à bien graisser les roulements avant de les mettre en place. Cela leur évitera une oxydation prématurée et éloignera la poussière du cœur du roulement.



Sens correct

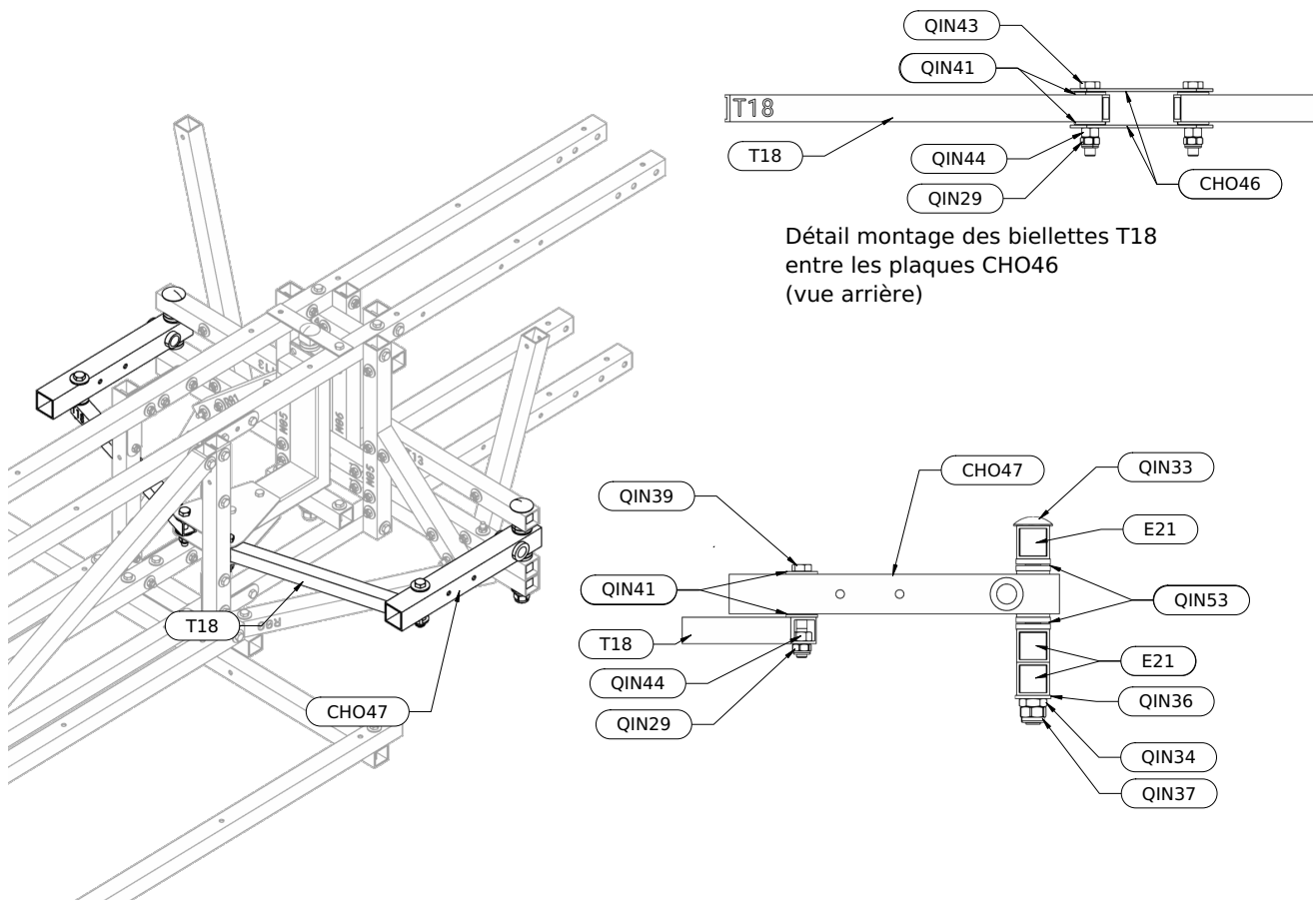


Sens inversé



Détail montage CHO44 (vue de côté)

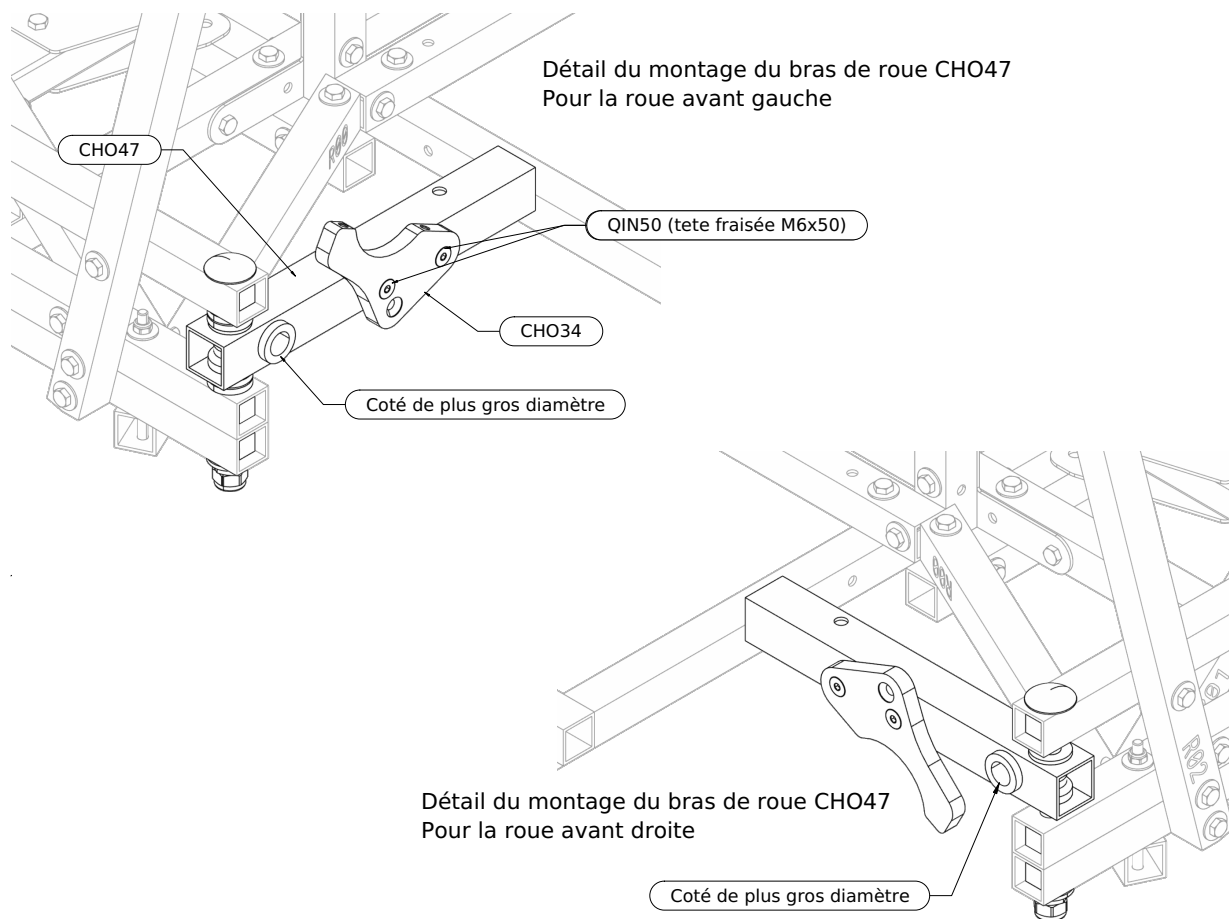
## Placez les deux CHO47 sur leurs axes de rotation



Utiliser 4 roulements QIN53 en tout, directement au-dessus et au-dessous des CHO47. Placez des entretoises E21 dans les traverses T11, T12 et T13 afin d'éviter qu'elles ne s'écrasent lors du serrage. Placer également une rondelle M12 L (QIN36) avant de visser le premier écrou (QIN34). Celui-ci doit être serré suffisamment fort pour maintenir CHO47 dans son plan de rotation malgré les diverses forces qui s'exerceront sur les roues. Il ne faut toutefois pas bloquer les roulements. Ajouter finalement le contre-écrou frein M12 QIN37 et le serrer fermement contre le premier écrou.

### Important

Placer CHO47 dans le bon sens : la roue doit venir en appuis sur le plus gros diamètre, et les trous de fixation des biellettes doivent être excentré vers l'intérieur.



Fixez les supports de frein CHO34 tel qu'indiqué sur le dessin. Celui du frein gauche est orienté vers le haut, celui du frein droit est orienté vers le bas. Chaque support est fixé avec deux vis tête fraisée M6x50 (QIN50) et deux écrous frein M6 (QIN06).

Finalement, montez les biellettes T18. Commencez par les fixer entre les plaques CHO46, en insérant des rondelles nylon M8 (QIN41) pour réduire les frottements entre les biellettes et les plaques. Utilisez des vis à filetage partiel M8x50 (QIN43), ce qui permet d'avoir un axe lisse pour le frottement contre les biellettes. Terminez le montage avec un écrou M8 (QIN44) qui devra être à peine serré afin d'éliminer le jeu mais sans causer de frottement excessif, puis ajouter un contre-écrou frein M8 (QIN29) qui lui devra être serré fermement contre le premier écrou.

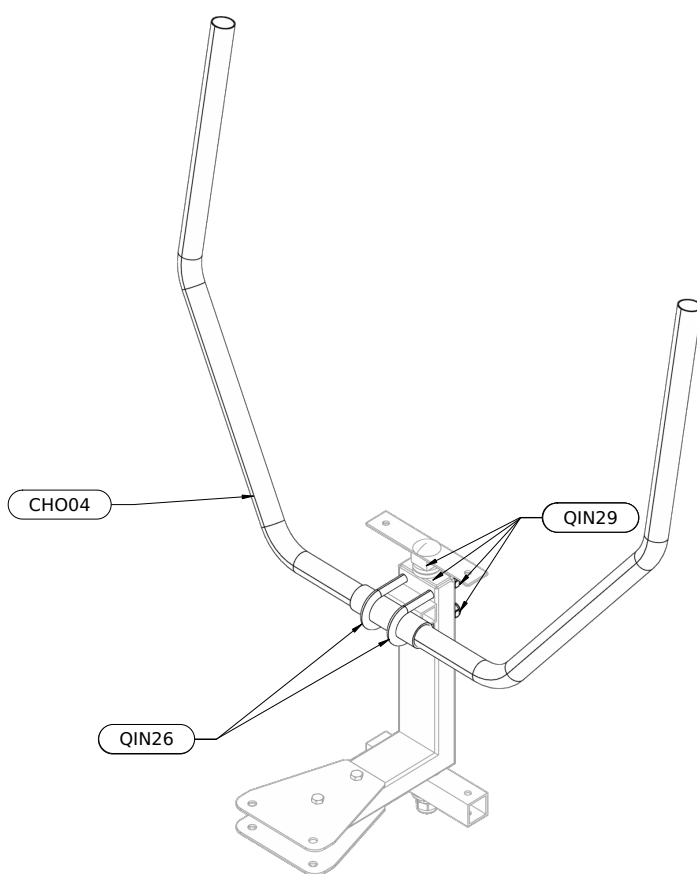
Enfin, fixez les biellettes sur les bras de roue CHO47. Là aussi, utilisez une vis à filetage partiel pour obtenir un axe lisse. Le montage proposé permet de bloquer cette vis en rotation par rapport à la biellette, afin que tous les frottements se fassent uniquement entre CHO47 et la vis sur sa partie lisse. Commencez par insérer la vis M8x65 à filetage partiel (QIN39) et ses deux rondelles nylon M8 (QIN41) à travers CHO47. Placez ensuite un écrou M8 (QIN44) à l'intérieur de la biellette, maintenez le en bas avec un doigt, et enflez l'ensemble sur la vis, en tournant cette dernière pour la visser dans l'écrou. Tout en continuant à maintenir l'écrou en bas, vissez jusqu'à amener la biellette et sa rondelle au contact de CHO47. À partir de là, il n'y a plus besoin de maintenir cet écrou. En revanche, maintenez la tête de vis avec une clé, afin qu'elle ne tourne pas, et vissez l'écrou frein M8 (QIN29). Si vous avez correctement suivi les étapes, la biellette T18 est également bloquée en rotation puisqu'elle est déjà assemblée entre les plaques CHO46, et comme vous empêchez également la vis de tourner en

maintenant sa tête, l'écrou placé dans la biellette ne peut pas tourner et il n'y a pas besoin de le maintenir. Il est alors possible de serrer l'écrou du bas fermement afin de terminer le montage. Si après serrage il y a trop de jeu, ou au contraire que les pièces ne tournent pas librement, il faudra peut-être recommencer l'opération après avoir ajusté le vissage du premier écrou pour obtenir le bon réglage.

### Note

La structure ne doit pas être serrée à cette étape. Si c'est le cas, il peut être difficile d'insérer la vis TRCC M12x150 (QIN33) à travers les trois tubes T11, T12 et T13 si ceux-ci sont mal alignés.

## Fixer le guidon CHO04



Utiliser les vis en U QIN26. L'inclinaison du guidon sera à ajuster après le placement du siège pour une position de conduite confortable (plus ou moins penché vers l'avant selon la taille du conducteur). Il faudra alors serrer fermement les 4 écrous pour bloquer son inclinaison.



## Note

Vous avez terminé le montage de la structure. Félicitations !

Vous pouvez maintenant serrer l'ensemble des boulons, comme indiqué dans l'introduction. Attention de ne pas serrer trop fort pour ne pas déformer les tubes ! Les boulons des plaques CHO13 ne doivent pas être serrés avant la mise en place de la roue arrière.

# 5. Montage des pièces cycle

## Note

Nous recommandons de monter les pièces cycle avant les tôles et jupes textiles, car l'accès pour les réglages sera plus facile. De manière générale, nous vous conseillons de suivre l'ordre d'assemblage tel qu'il est proposé dans ce guide. Il a été élaboré suite à plusieurs ateliers de montage et vous évitera quelques difficultés.

Cette section relève principalement de connaissances généralistes sur les vélos. De nombreux tutoriels existent sur internet, nous vous proposons quelques liens pour certaines étapes. Certains constructeurs de pièces vélo proposent aussi des instructions détaillées destinées aux assembleurs de vélos.

L'installation de la plupart des pièces sera plus aisée en posant le châssis sur des caisses ou des parpaings, afin que les roues ne touchent pas le sol une fois fixées. Il est également possible de basculer le véliotech sur un côté, par exemple pour le montage de la roue arrière.

Veillez à adopter une position ergonomique pour le montage et l'entretien des pièces cycles : basculez le Vhélío sur un côté pour accéder à la roue avant du côté opposé, ou sur l'arrière pour accéder à l'ensemble des trois roues. Pour travailler sur la transmission (dérailleur, chaîne, tendeur de chaîne) il est conseillé de garder le véliotech horizontal mais en surélevant la roue arrière, pour garder le sens de gravité qui a un impact sur le comportement de la chaîne.

## 5.1. Roue arrière

Un élément essentiel du véliotech est l'ensemble roue arrière avec le moyeu à vitesses intégrées. Il s'agit d'un moyeu à 8 vitesses Shimano Nexus 8, monté sur roue 20 pouces (ROU16) avec adaptateur (ROU17) et frein à disque (FRN03).

Nous proposons la solution avec frein à disque, car nos essais avec le frein à tambour n'ont pas été concluants (le rollerbrake manque de puissance de freinage pour le véliotech)

## Note

Initialement nous avons retenu et testé deux options différentes, mais finalement nous n'en avons retenu qu'un : le shimano Nexus 8. L'autre option, le Enviolo CA 380 était plus cher et avait un rendement bien moins bon (absence d'information du fabricant sur le rendement). D'autres solutions comme le Shimano Alfine 11 sont envisageables mais nous ne les avons pas testées. Lorsqu'un moyeu à vitesses intégrées (compatible avec les charges lourdes/moteurs et aura un bon rendement) existera dans le commerce, nous l'adopterons (après essais en situation réelles).



## Montage chambre à air et pneu

### Tutoriel vidéo

- Poser le fond de jante sur la roue (ROU01).
- Poser la bande anti-crevaison (ROU04) si concerné (inutile si utilisation de pneus anti-crevaison).
- Installer le pneu (ROU03) sur un seul flanc (respecter le sens de rotation du pneu qui permet une meilleure adhérence et évacuation de l'eau : une flèche est indiquée sur le flanc du pneu).
- Installer la chambre à air (ROU02) (très légèrement gonflée) dans le pneu en commençant par la valve.



- Finir de monter le second flanc du pneu en prenant garde de ne pas coincer la chambre à air.



- Gonfler à 4 bars (équivalent à 60 PSI), selon le pneu utilisé. Toujours respecter la pression qui est indiquée sur le flanc du pneu.

### Note

Au lieu d'utiliser une bande anti-crevaison du commerce, nous proposons de mettre à la place une vieille chambre à air (après avoir retiré la valve) qui aura la même fonction de couche anti-crevaison. Ajuster la longueur de la chambre à air, afin que, une fois celle-ci positionnée en fond de pneu, les deux extrémités ne se superposent pas (laisser 20mm de jeu). Nota, s'il y a superposition, cela peut générer une petite vibration à chaque tour de roue. Avec le pneu pick up 20" x 2.35, il faut une chambre à air de 150cm.

# Préparation du moyeu de la roue arrière

## Montage du pignon

### Note

Un très [bon tutorial fait par lecyclo.com](#) montre de manière détaillée l'assemblage d'un Nexus 8 sur un vélo classique. Il peut être complémentaire au présent guide, mais ne le remplace pas. Le v'hélio comportant des particularités non traitées dans la vidéo.

### Étape 1 : pose du pignon

Poser le pignon fourni avec la roue, qui est bombé d'un côté, de telle sorte que les dents soient plus proche des rayons de la roue (éloignant ainsi la chaîne de la patte pour l'arrivée du câble de vitesse)



### Étape 2 : pose du clip

Poser le clip en 3 étapes :



Placer sur la gorge supérieure en maintenant avec un doigt une extrémité et avec un petit tournevis plat, faire un effet de levier pour placer l'autre extrémité dans la gorge finale



Tout en maintenant toujours la première extrémité avec le doigt sur la gorge supérieure, continuer avec le petit tournevis plat à faire un effet de levier jusqu'au milieu du clip pour le mettre dans la gorge finale



Finir de faire levier avec le petit tournevis plat pour emmener le reste du clip dans la gorge finale



#### Note

Il est impossible d'engager les deux extrémités du clip en même temps.

### Étape 3 : rondelle de cache



### Étape 4

Mettre l'ensemble rondelle + patte pour le câble de changement de vitesse en alignant les 3 points rouges



### Étape 5

Mettre la bague en alignant les deux points jaunes et tourner la bague dans le sens des aiguilles d'une montre



## Étape 6

Mettre les rondelles avec téton (noir et grise) et les deux écrous borgnes (pour ne pas les perdre)



## Montage du disque

Remarque : Lors de la manipulation du disque et des plaquettes, assurez-vous de ne pas les salir avec de la matière grasse (graisse, huile, mains sales, etc.).

### Étape 1

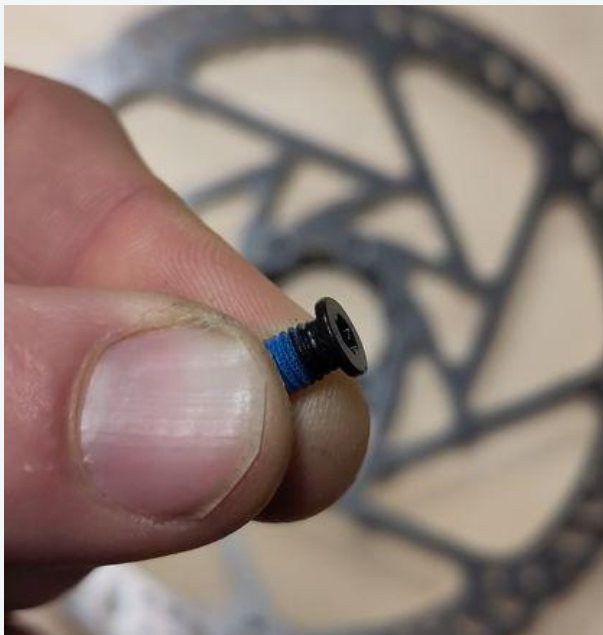
Prépositionnez le disque de frein sur l'adaptateur et sur la roue en veillant au sens de rotation indiqué sur le disque.

### Étape 2

Monter le disque (FRN03) sur l'adaptateur centerlock (ROU17) avec les vis fournies avec l'adaptateur centerlock (têtes plates) (voir [tutoriel d'installation d'un disque 6 vis classique](#))  
Serrer les vis dans l'ordre suivant : la 1re vis, puis la vis opposée (pas celles à côté) ; procéder en étoile et pas en cercle.



## Vis de disque de frein



## Serrage avec une clé dynamométrique



## Étape 3

Poser la rondelle fournie avec l'adaptateur centerlock



## Étape 4

Emboîter l'adaptateur sur le disque et poser l'écrou fourni avec l'adaptateur centerlock et serrer l'écrou avec une clé pour boîtier de pédalier (recommandé) ou une pince multiprise.

Photo avant de mettre l'écrou shimano



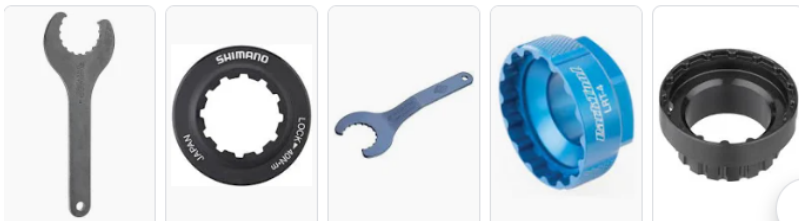
Photo avec l'écrou shimano



### ⓘ Attention

Veillez à ce que le disque ne rentre pas en contact avec le mur lorsque vous entreposez votre roue assemblée. Cela pourrait voiler légèrement le disque.

Plusieurs types de clés existent pour le serrage de l'écrou du center lock shimano



## Mise en place de la roue arrière

- Retirer les écrous borgnes car ils gêneraient l'insertion de la roue.
- Mettre la roue en place (avec le pignon du côté droit du vhéliotech).
- Remettre en place les écrous borgnes et les serrer (clé de 15).
- Serrer les boulons des deux plaques CHO13 (ceux-ci n'ont volontairement pas été serrés jusqu'ici pour faciliter la mise en place de la roue)

## 5.2. Roues avant

Le montage des roues avants se fait avec un axe spécialement conçu pour le vhéliotech. Ce montage se fait par un seul côté et non pas dans une fourche comme sur les vélos classiques. Par conséquent, l'entretoise externe présente sur le moyeu ne sert à rien et ne ferait qu'élargir inutilement le vhélio. Il faut la retirer.

Pour cela, utiliser un levier (l'axe de la roue ou une autre vis) et forcer légèrement pour arracher l'entretoise **du côté opposé au disque de frein**. Il y a une légère résistance mais on peut l'enlever facilement. Répéter l'opération sur l'autre roue (retirer également l'entretoise du côté opposé au disque de frein).



## Préparer les deux roues avant

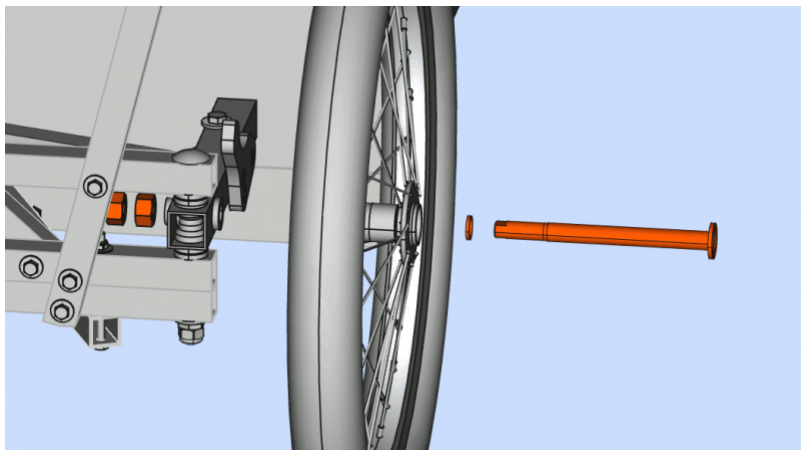
- Monter fonds de jante, bandes anti-crevaison, chambres à air et pneus (même procédure que pour la roue arrière).
- Gonfler à 3 bars (équivalent 43 PSI). Toujours respecter la pression qui est indiquée sur le flan du pneu. Il est important que les deux roues avant soient gonflées à la même pression.
- Monter les disques sur les roues (même procédure que pour la roue arrière)

## Monter les roues sur le châssis

### Note

Avant de monter les roues sur le châssis, assurez vous que les supports de frein CHO34 sont bien en place et serrés, car l'accès aux vis sera difficile une fois les roues en place. En revanche, les étriers de frein ne doivent pas encore être en place à ce stade.

Mettre l'axe pour monter la roue sur le bras de roue avant CHO47 comme sur le schéma suivant :



On voit, en commençant par la droite de l'image : l'axe, la petite rondelle qui est livrée avec, ensuite la roue, ensuite on enfile le tout dans le bras de roue CHO47, et finalement on visse écrou et contre-écrou. Il faut serrer suffisamment le premier écrou pour que la roue reste bien droite même avec du poids sur le vhélio (mais sans forcer excessivement pour ne pas abîmer les roulements du moyeu). C'est aussi l'occasion de vérifier que l'axe vertical de direction est suffisamment serré. Ensuite maintenir cet écrou avec une clé et serrer fermement le contre-écrou sur lui.

### 5.3. Montage des étriers de frein

Le montage des étriers est similaire pour les 3 roues. Il faut mettre en place la roue sur le vhélio *avant* de monter l'étrier de frein correspondant.

- Si ce n'est pas déjà fait, monter les **plaquettes** dans l'étrier de frein.
- Monter l'**étrier de frein** sur le **support de frein CHO34** (ne pas serrer les deux vis, les réglages de l'étrier se feront plus tard).
- Répéter l'opération pour mettre les trois étriers en place.

Vue avec références des pièces



Pose de l'étrier sur le chassis



## 5.4. Installation des câbles et poignées

### Gaines de la roue arrière (vitesses et frein)

La poignée de vitesse est prémontée avec le câble. Insérez simplement ce câble dans la gaine.

#### Note

La gaine fournie en standard avec la poignée de vitesse est adaptée (laisser la longueur de gaine).

Pour le frein arrière, il faut couper une gaine de frein à la bonne longueur. Il faut ensuite ajouter un embout de gaine de frein FRN06 de chaque côté. Finalement, passez le câble de frein dans la gaine. Il y a un embout fixé au câble d'un côté, celui-ci vient s'insérer dans le levier de frein sur le guidon.

#### Note

La gaine de frein arrière mesure environ 185cm. Le câble proposé de 205cm devrait être juste assez long.

Mettre la poignée de changement de vitesse et le levier de frein (FRN01) sur le guidon, du côté droit (inutile de serrer à ce stade, vous pourrez faire les ajustements pour une position de conduite confortable quand tout sera en place)

Ensuite, passer les deux gaines (vitesses et frein) le long du châssis puis le long du côté droit du guidon, en fixant les gaines à intervalles réguliers avec de la bande autoagrippante scratch. Assurez-vous que le guidon peut tourner librement sans tirer sur les gaines, et qu'elles ne peuvent se coincer nulle part.

### Gaines de freins avant

- Couper les gaines de frein avant à la bonne longueur.
- Ajouter un embout FRN06 de chaque côté de chaque gaine (donc quatre en tout)
- Passer un câble de frein dans chaque gaine.
- Fixer la poignée de frein double (un levier, deux câbles) sur le guidon, côté gauche (ne pas serrer à ce stade, les réglages pourront être faits plus tard pour obtenir une posture confortable).
- Installer la gaine de frein de chaque roue le long du côté gauche du guidon, puis le long du bras de direction, en fixant les gaines avec de la bande autoagrippante scratch. Assurez-vous que le guidon peut tourner librement sans tirer sur les gaines ni les coincer.

## Note

Pour les freins avant, une seule gaine est à couper en deux : 85cm (frein gauche) et 115cm (frein droit).

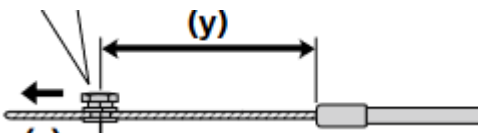
Mettre un repère sur le frein gauche à chacune des deux extrémités de la gaine (scotch) pour repérer ensuite facilement quelle gaine correspond à quel frein.

## 5.5. Raccordement du câble de vitesses au moyeu

Il faut fixer au bout du câble de vitesses une bague qui viendra ensuite s'insérer dans l'emplacement prévu sur le moyeu.

Il faut serrer la bague sur le câble à une distance de 101mm de l'extrémité de la gaine, ce qui devrait correspondre au réglage optimal.

Distance entre la bague (axe de la bague) du bord de la gaine lorsque la poignée est en vitesse 1 ( $y=101\text{mm}$ ) :



Vous pouvez ensuite enficher la bague dans l'emplacement prévu sur le moyeu, et finalement placer l'extrémité du câble au bout de la patte qui dépasse du moyeu.

## Important

Pour vous assurer que le moyeu Nexus 8 est bien réglé (alignement des deux traits jaunes), consultez la notice d'utilisation du véliotech, chapitre 3.5.

Pour plus d'informations, vous pouvez aussi vous référer à la [documentation officielle Shimano](#) (p26)

## 5.6. Raccordement des câbles de frein

Vérifier que les vis de tension au guidon et à l'étrier soient serrées





vis serrée

Câbler l'étrier : insérer le câble de frein dans l'étrier et le positionner dans la vis. Le câble doit (en étant tiré) faire pivoter le bras de l'étrier. Laissez-le au repos c'est-à-dire sans tension de câble et tirez sur le câble avec la main juste pour éviter qu'il y ait du mou, mais sans que cela fasse pivoter le bras de l'étrier. Serrer la vis qui maintient le câble (le câble ne doit plus coulisser, mais ne pas forcer pour le moment).

Montage du câble dans l'étrier



Frein + câble + étrier assemblés



## 5.7. Réglage des freins

Le réglage des freins est une opération délicate qui peut demander de la patience. Un bon réglage permettra d'obtenir un freinage puissant sans que le levier ne vienne en butée contre le guidon, mais les plaquettes ne toucheront pas le disque lorsque les leviers sont au repos. Il s'agit probablement de l'étape qui demande le plus de doigté.

### Tutoriel vidéo (activer les sous-titres)

- Régler la première plaquette : la plaquette n'est pas mobilisée par la tension du câble. Elle doit être suffisamment proche pour effectuer l'action de contre-pincement du disque quand la plaquette mobile pousse sur le disque, et suffisamment loin du disque pour éviter un frottement. Pour cela, commencez par serrer la molette de la plaquette fixe fixe (molette rouge, à l'aide d'une clé Torx de 25) jusqu'à ce que la plaquette touche le disque. Ensuite, desserrez-la d'un quart de tour.

- Régler la fixation de l'étrier : tenir le levier de frein arrière (à droite sur le guidon) serré à l'aide d'un élastique ou d'une chambre à air. Serrez les deux vis de fixation de l'étrier en procédant petit à petit (un tour sur la vis du haut, un tour sur la vis du bas) afin que l'étrier se positionne correctement par rapport au disque. Serrez au contact sans forcer.
- Vérifier et ajuster le réglage : relâchez le levier de frein (retirez l'élastique), puis faites tourner la roue à la main : si elle ralentit ou bien si vous entendez un bruit de frottement, le réglage doit être ajusté. Si elle tourne bien, mais que le freinage n'est pas efficace, le réglage doit être repris depuis l'étape « câbler l'étrier », il y a du mou quelque part dans le chemin du câble. Pour comprendre l'origine du frottement, utilisez une lampe frontale et une feuille blanche que vous mettrez derrière l'étrier, ceci afin de voir correctement l'espacement entre les plaquettes et le disque. Faites tourner la roue et observez bien le mouvement du disque. La deuxième plaquette est également à ajuster afin que celle-ci ne frotte pas le disque au repos.
  - Si le disque frotte d'un côté puis de l'autre, il est sans doute voilé, se référer à la notice d'utilisation.
  - Si le disque frotte une plaquette en biais (ou les deux), il faut ajuster le parallélisme des plaquettes (desserrez l'une ou l'autre des vis de fixation de l'étrier, repositionnez-le pour que les plaquettes soient bien parallèles au disque et resserrez les vis de fixation de l'étrier).
  - Si le disque frotte une plaquette de manière parallèle, il faut d'abord vérifier que l'étrier soit bien centré, il faut dans ce cas desserrer l'une ou l'autre des vis de fixation de l'étrier, et le repositionner pour que le disque soit centré entre les deux plaquettes. Si malgré le centrage, le frottement perdure : soit il s'agit de la plaquette mobile, soit de la plaquette fixe. Pour la plaquette mobile vérifier que le câble n'a pas été trop tendu lors du câblage de l'étrier et si ça n'a pas réduit la course du bras de l'étrier. S'il s'agit de la plaquette fixe, desserrez d'un quart de tour (molette rouge, sens antihoraire) et retestez en faisant tourner la roue jusqu'à disparition du frottement.
- Terminer le réglage en serrant à 4nm les vis de fixation de l'étrier et la vis de maintien du câble.

## 5.8. Moteur et pédalier

### Configurations motorisées

- Assembler les 2 tôles moteur autour du moteur sur une table

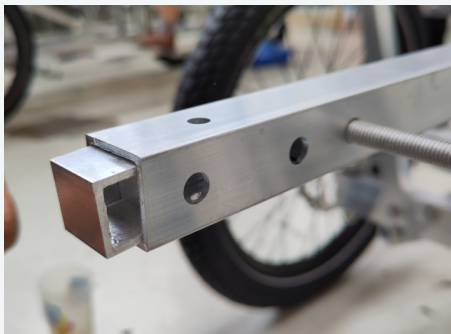
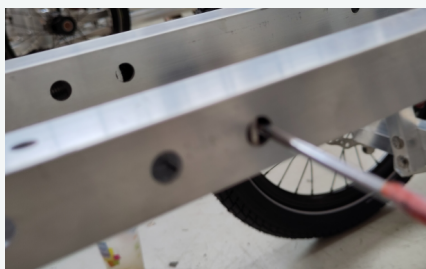




- Visser le moteur (TSM03) aux tôles avec les vis à tête cylindrique hexagonale creuse M10x50 (QIN15) et les écrous frein M10 (QIN16)



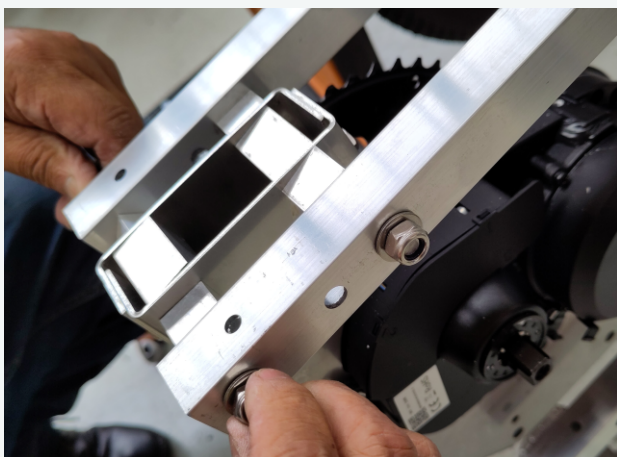
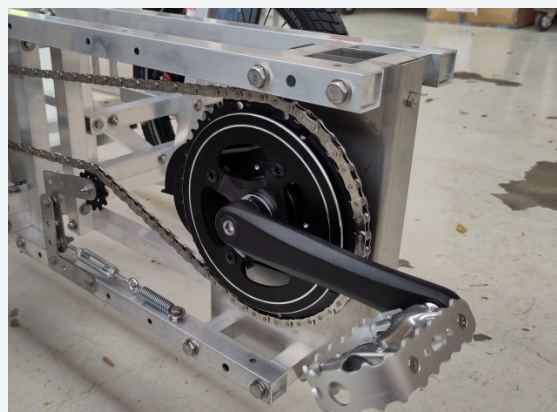
- Terminer l'assemblage des deux tôles en utilisant six boulons M6x12 (QIN14 et QIN06) pour solidariser les tôles ensemble.
- Mettre des **entretoises E21** dans les tubes pour qu'ils ne s'écrasent pas. Il faut une entretoise E21 pour chacune des quatre vis du moteur dans chaque tube, ce qui fait huit entretoises E21 au total.
- Commencer par positionner les entretoises du fond.
- **Attention** à ne pas pousser les entretoises trop loin dans le tube (sinon, il faut passer par l'autre extrémité pour les faire revenir...), pour cela, utiliser un tournevis pour servir de butée, en l'insérant dans les trous prévus pour les vis. Quand l'entretoise arrive en butée, retirer le tournevis et pousser doucement l'entretoise jusqu'à ce qu'il soit possible d'engager une vis qui traverse l'entretoise. À chaque fois qu'une nouvelle entretoise est positionnée, laisser une vis en travers pour que l'entretoise ne puisse plus se déplacer.
- Il y a plus de trous que nécessaire dans les tubes, pour pouvoir accommoder aussi bien le montage du moteur que d'un pédalier classique ; bien repérer les trous à utiliser pour votre configuration afin de placer les entretoises au bon endroit.

**Entretoise E21 en cours d'insertion****Maitrise déplacement entretoises****Entretoise E21 insérée**

Le moteur se fixe avec des vis M8x140 (QIN28). Pour plus de facilité, commencer par une vis du haut (une fois cette première vis insérée, le moteur se retrouvera suspendu). Il peut être utile de se faire aider par une personne qui tiendra le moteur en place pour la première vis.

Commencer par placer une rondelle M8 L (QIN13) sur la vis. Il ensuite enfiler la vis par le côté droit du vhélio (car la tête de vis est plus fine que l'écrou, et les manivelles sont plus proche du tube côté droit). Après avoir traversé le premier tube côté droit, placer une entretoise E20, puis la première tôle du moteur. Une entretoise E36 entre les deux tôles du moteur, traverser la seconde tôle, et terminer avec une autre entretoise E20 avant de traverser le second tube (côté gauche du vhélio). Placer une seconde rondelle M8 L (QIN13) puis l'écrou frein M8 (QIN29). Ne pas serrer l'écrou pour le moment car cela pourrait compliquer la mise en place des autres vis.

Procéder de la même manière pour les trois autres vis.

**Vis et entretoises****Moteur posé**

Une fois les 4 vis en place, serrer les écrous. Lors du serrage, repositionner les entretoises si besoin pour les centrer et les aligner (plus esthétique). Une fois les entretoises correctement positionnées, serrer fermement les écrous.

Vérifier que le pédalier tourne toujours librement et que le moteur ne bouge pas même en forçant.

## Configuration basique

La configuration “basique” est équipée d’un pédalier sans moteur. Monter l’élément structurel au cadre (CHO38). Visser le boîtier de pédalier (TSM13).

### Note

Cet élément structurel CHO38 est également conçu pour pouvoir adapter les moteurs Bafang de la série BBS. On peut imaginer adapter d’autres moteurs prévus pour se monter à la place d’un boîtier de pédalier classique, mais nous n’avons pas encore fait d’autres essais, et il peut y avoir des ajustements à faire.

## Plateau

### Configuration basique

Pour la configuration basique (non motorisée), utiliser le plateau TSM15.

### Configuration motorisée

Pour les configurations motorisées, monter le plateau 48 dents (TSM00).

- Dans un premier temps, démontez le plateau livré avec le moteur

Clé de démontage



Plateau démonté



- Ensuite, remplacez l’ancien plateau par le plateau à 48 dents

## Plateau 48 dents



## Remontage du plateau



- Enfin, montez le plateau 48 dents sur le moteur en utilisant une clé BB à 20 dents



## Alignement du plateau et du pignon arrière

### ⓘ Important

Il est important que le plateau, le pignon de la roue arrière, et le galet du tendeur de chaîne soient tous dans le même plan, afin d'éviter tout problème de déraillement ou d'usure précoce de la transmission. Si le vhélotech est monté conformément à la documentation, les éléments devraient être bien alignés.

## Manivelles

[Tutoriel sur l'installation des manivelles](#) (l'opération inverse, l'extraction de manivelle, nécessite un outil spécial, et est expliquée un peu plus tôt dans la même vidéo). Pour installer les manivelles, veiller à bien les positionner en opposition (si la manivelle de droite est en

haut, la manivelle de gauche est en bas). Attention aussi à ne pas inverser les manivelles (il y en a une qui doit aller à gauche, l'autre doit aller à droite). Emmancher chaque manivelle puis visser la vis de fixation de manivelle dans l'axe de pédalier.

Pour les configurations avec moteur, utiliser les manivelles fournies avec le moteur. Essayer de faire bouger le moteur en gauche droite en saisissant les 2 manivelles pour s'assurer qu'il n'y a pas de jeu. Resserrer les vis du moteur à la demande.

## Pédales

[Tutoriel pour monter et démonter les pédales \(TSM12\)](#) Attention à veiller au sens des pédales : elles sont normalement notées D ou R pour Droite ou Right et G ou L ou Gauche ou Left. La pédale de gauche est souvent striée également, ce qui ajoute un élément pour la reconnaître. La pédale droite se visse dans le sens horaire et se dévisse dans le sens antihoraire. La pédale gauche se visse dans le sens antihoraire et se dévisse dans le sens horaire. Il peut être difficile de dévisser les pédales (si toutefois vous aviez besoin de le faire). Munissez-vous dans ce cas d'une clé avec un long bras ou d'un bras de levier pour avoir plus de force. Il est recommandé de laisser les manivelles sur le v'hélio pour retirer les pédales.

## 5.9. Transmission

### Chaîne

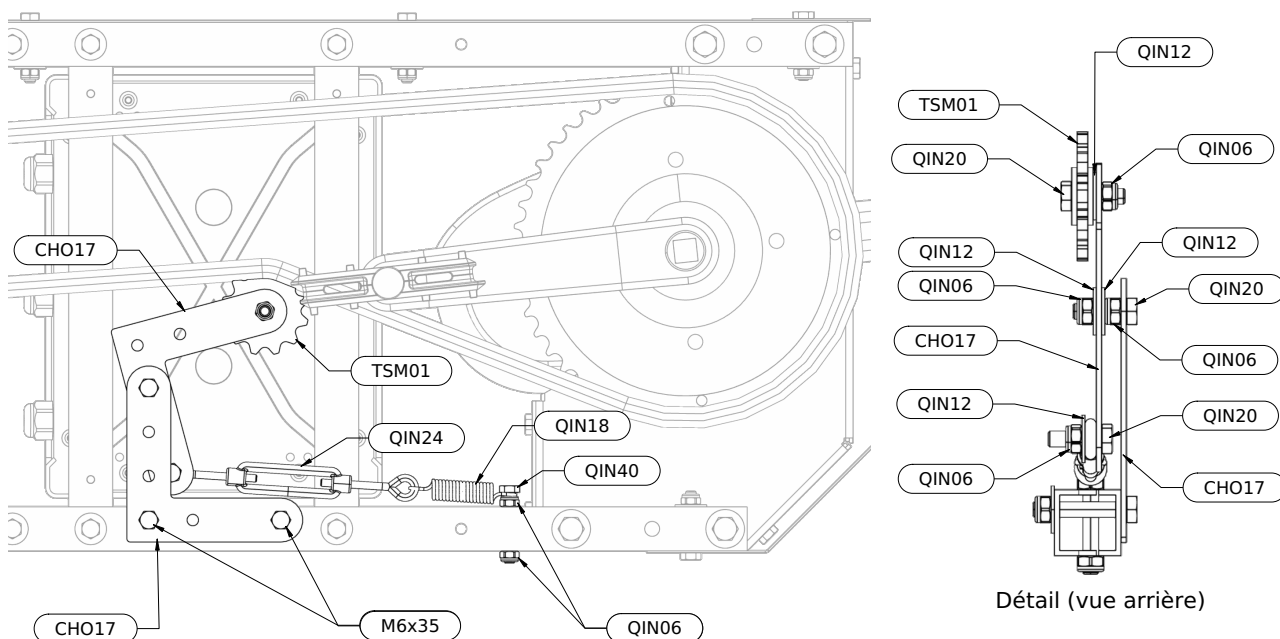
[Tutoriel sur l'utilisation d'un dérive-chaîne](#)

[Tutoriel sur l'installation d'une nouvelle chaîne](#)

La chaîne (TSM02) d'un v'hélio étant plus longue que celle d'un vélo classique, il faut assembler 3 chaînes classiques ensemble en utilisant un « dérive-chaîne ». Pour ajuster la longueur finale, il faut retirer le bon nombre de maillons. Les maillons se retirent deux par deux (si on en retire un nombre impair, on ne peut plus refermer la chaîne). Il faut que la chaîne soit la plus courte possible, mais qu'il soit quand même possible de la mettre en place sans forcer dessus. Le tendeur absorbera le « mou » restant (voir ci-dessous). La longueur totale de la chaîne doit faire 378cm.

# Tendeur de chaîne

Le tendeur de chaîne permet d'ajuster la tension de la chaîne, et d'éviter ainsi de dérailler ou d'abîmer la transmission.



L'ensemble tendeur de chaîne est composé de :

- un pignon avec roulement (TSM01)
- 2 équerres plates jointes (CHO17)
- le tendeur à œil réglable (QIN24)
- un ressort (QIN18)
- une bande auto-agrippante (QIN01)
- Quincaillerie :
  - Boulon M6x35 : 5 unités
  - Boulon M6x20 : 3 unités
  - Ecrous et rondelles

Monter l'ensemble conformément au plan. Après avoir monté la chaîne à la bonne longueur, s'assurer que la chaîne est bien positionnée sur le plateau avant et le pignon de la roue arrière.

Desserrer le tendeur, placer la chaîne sur les dents de la poulie du tendeur de chaîne (attention, la poulie a une dent sur deux plus large afin de rentrer dans les maillons mâles et femelles de la chaîne). La chaîne ne doit pas « pencher » d'un côté ou de l'autre de la poulie

du tendeur de chaîne. Resserrer progressivement le tendeur. La chaîne ne doit pas avoir de mou, mais ne pas être raide non plus (le bon réglage est quand on peut passer une carte de visite entre deux spires du ressort).

### 📌 Important

Une fois la bonne tension de chaîne obtenue, verrouillez votre réglage en attachant le tendeur au châssis à l'aide de bande scratch auto-agrippante (QIN01), pour éviter que celui-ci ne tourne et se desserre tout seul avec les vibrations du vhélio. Sans cela, la chaîne se détendra progressivement ce qui va d'abord générer des bruits de frottement et finira par provoquer un déraillement.



## 5.10. Electronique moteur

### Écran

[Tutoriel vidéo sur le réglage du moteur](#) [Notice d'utilisation en Français](#) (à trouver aussi dans la documentation complète section "II - Fichiers sources (niveau expert)/Documentation produits")

Les réglages de l'écran (TSM08) se font après connexion de la batterie. L'écran se branche directement sur le moteur. Il faut configurer le diamètre de la roue arrière (20 pouces) sur l'écran dans le mode paramètres. Pour entrer dans le mode paramètre, le code est normalement « 1919 ». Il est également crucial de régler le bridage de l'assistance électrique à 25km/h ou moins. Nous conseillons de régler le nombre d'assistances à 5.

### 📌 Important

Si vous achetez votre écran et votre moteur séparément, veillez à ce que l'écran soit compatible avec le moteur (protocole UART)

## ⓘ Important

Il est interdit de rouler sur la voie publique avec une assistance électrique dont le bridage est supérieur à 25km/h, puisque cela ferait sortir le véhicule de la catégorie "VAE" (Vélo à Assistance Electrique), et que le vhéliotech n'est ni conçu pour cela, ni certifié pour ce type d'usage. Il est donc indispensable que la vitesse au delà de laquelle l'assistance électrique se coupe soit configurée à 25km/h ou moins. Pour la même raison, le diamètre de la roue arrière doit être correctement configuré.

## Capteur de vitesse

Le capteur de vitesse (TSM09), indispensable au fonctionnement du moteur, se monte sur la roue arrière.

## ⓘ Note

En fonction de votre moteur, un prolongement du câble du capteur de vitesse fourni avec le moteur pourrait être nécessaire : soudure à l'étain ou miniconnecteurs wago.

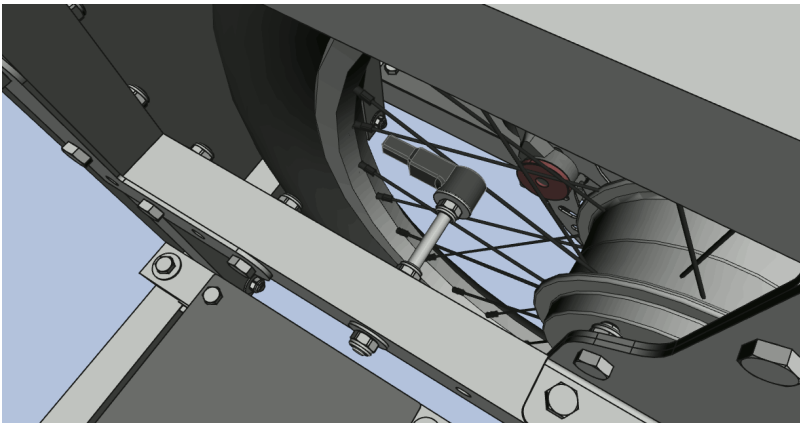
Fixer le capteur de vitesse sur le cadre avec la vis M6x80 à tête hexagonale creuse (QIN56), comme indiqué sur l'image ci-dessous. Le trou de fixation du capteur est prévu pour une vis M5, il pourra être nécessaire de l'agrandir. La pièce étant en plastique, l'opération se réalise facilement avec un couteau ou une paire de ciseaux (ouverte en grand, en utilisant une seule lame).

Fixer l'aimant sur un rayon en l'alignant au capteur de vitesse (avec une distance inférieure à 5 mm).

Si le capteur de vitesse n'est pas fonctionnel, le moteur fonctionnera mais fera de petites interruptions (genre de saccade).



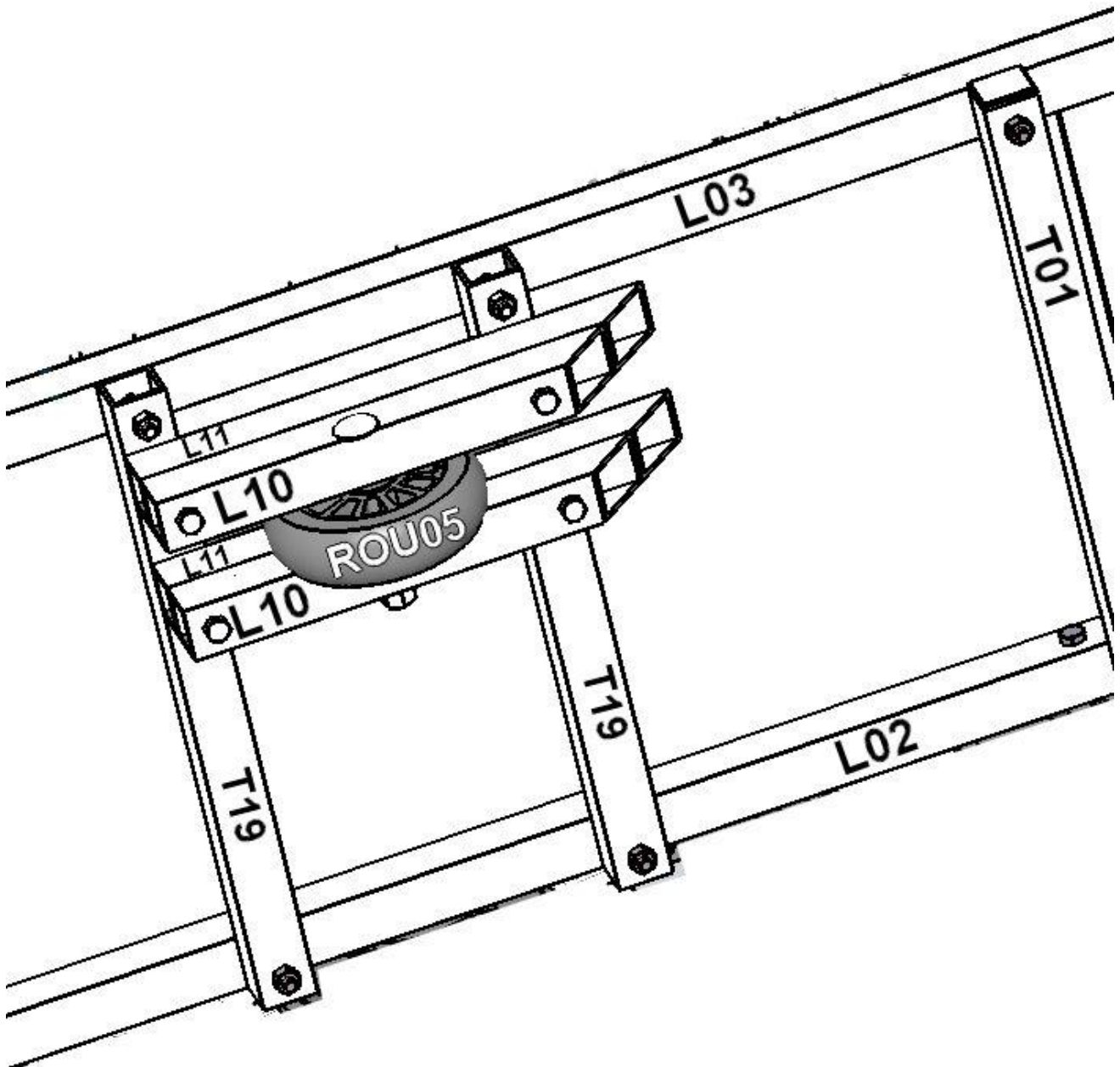




## 6. Stabilisateurs (roulettes latérales)

Les roues latérales empêchent que le vhéliotech se couche sur le côté dans des conditions particulières (vitesse élevée, virage en dérive, conduite avec un passager qui réhausse le point de gravité). Ces roues sont très importantes et s'avèrent indispensables pour transporter un passager ou du poids à l'arrière. En roulage normal, les roues stabilisatrices ne touchent pas le sol et ne tournent pas.

- Assembler, dans le moyeu des 2 roues, une entretoise encadrée de chaque côté par un roulement
- Monter les flancs des 2 roues qui permettront de les fixer (voir les tubes aluminium correspondants sur les plans)
- Monter les roues sur une vis M8x100 (QIN25) qui servira d'axe, avec une rondelle M8 L (QIN13) de chaque côté de la roue, ainsi qu'à l'extérieur des tubes aluminium



# 7. Installation de l'électricité

Les équipements cycle électriques ont été choisis avec un soin particulier pour éviter toute obsolescence programmée (ce qui n'est pas facile dans le domaine du cycle). L'électrification des véhicules est discutable dans la mesure où il projette dans un monde d'objets éphémères, car rapidement obsolètes dès qu'un élément ne fonctionne plus. Nous avons choisi des éléments qui peuvent se remplacer individuellement, se reconditionner... pour une durée de vie maximum de l'ensemble. Par ailleurs, le secteur des batteries avance à grands pas et il est probable que d'ici quelques années, pour avoir du 36V embarqué, nous aurons recours à d'autres technologies ou des systèmes de batteries de secondes vies. Le vhéliotech a été pensé pour pouvoir être compatible avec ces futurs produits/technologies à venir.

Le moteur BAFANG M400 (TSM03) est un moteur robuste, éprouvé et facilement réparable. Des tutoriels existent, par exemple [cette vidéo](#) explique comment le démonter, si toutefois vous aviez besoin de remplacer une des pièces internes.

Le moteur peut se connecter sur presque n'importe quelle batterie 36V (sous réserve des connecteurs) avec 2 fils (+ et -). La batterie 36V 14,5Ah (ELE04) avec boîtier de type "silverfish" peut se trouver sur au moins 3 sites marchands très facilement. Cette batterie peut être reconditionnée par la société doctibike (changement des cellules, conservation du boîtier et BMS) après un premier cycle de vie.

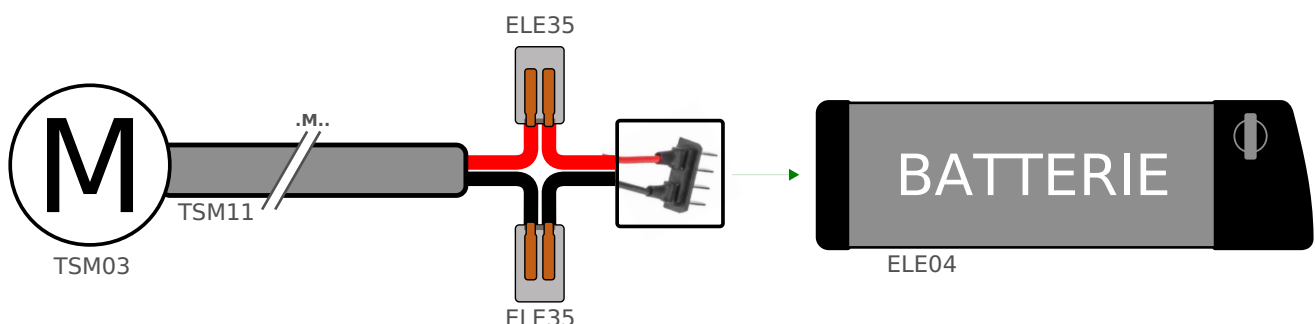
## 7.1. Configurations « motorisée » et « solaire »

### Moteur

#### Note

Si vous avez deux batteries, vous ne pouvez en connecter qu'une à la fois. Lorsque la première est déchargée, intervertissez les deux batteries.

#### CONFIGURATIONS «MOTORISÉE» ET «SOLAIRE» CONNEXION DU MOTEUR



## 7.2. Version « solaire » et « intégrale »

### ⓘ Attention

Le MPPT (contrôleur de charge solaire ELE34) doit impérativement être réglé pour charger une batterie de 36V au risque d'endommager votre batterie. Pouvant gérer des tensions de 24V à 72V, il n'est pas sûr qu'il soit correctement configuré à la réception.

De plus, il est conseillé de le configurer pour charger efficacement les batteries lithium-ion (chimie Nickel-Manganèse-Cobalt) donc la tension maximale pour une batterie de 36V doit être de 41.5V. Or, de base la tension max qui sort du MPPT réglé sur 36V est supérieur à 42V ce qui est plutôt adapté à des batteries au plomb. Pour assurer une bonne durée de vie de votre batterie et aussi pouvoir profiter pleinement de la charge solaire sans coupure de charge pour surtension, il faut régler le MPPT de manière personnalisée (mode SELF). La procédure est décrite (en anglais) dans [cette vidéo](#) (à 12min50s). Il faut seulement régler la tension F (qui correspond à la tension de charge finale) à 41.5V et laisser les autres paramètres.

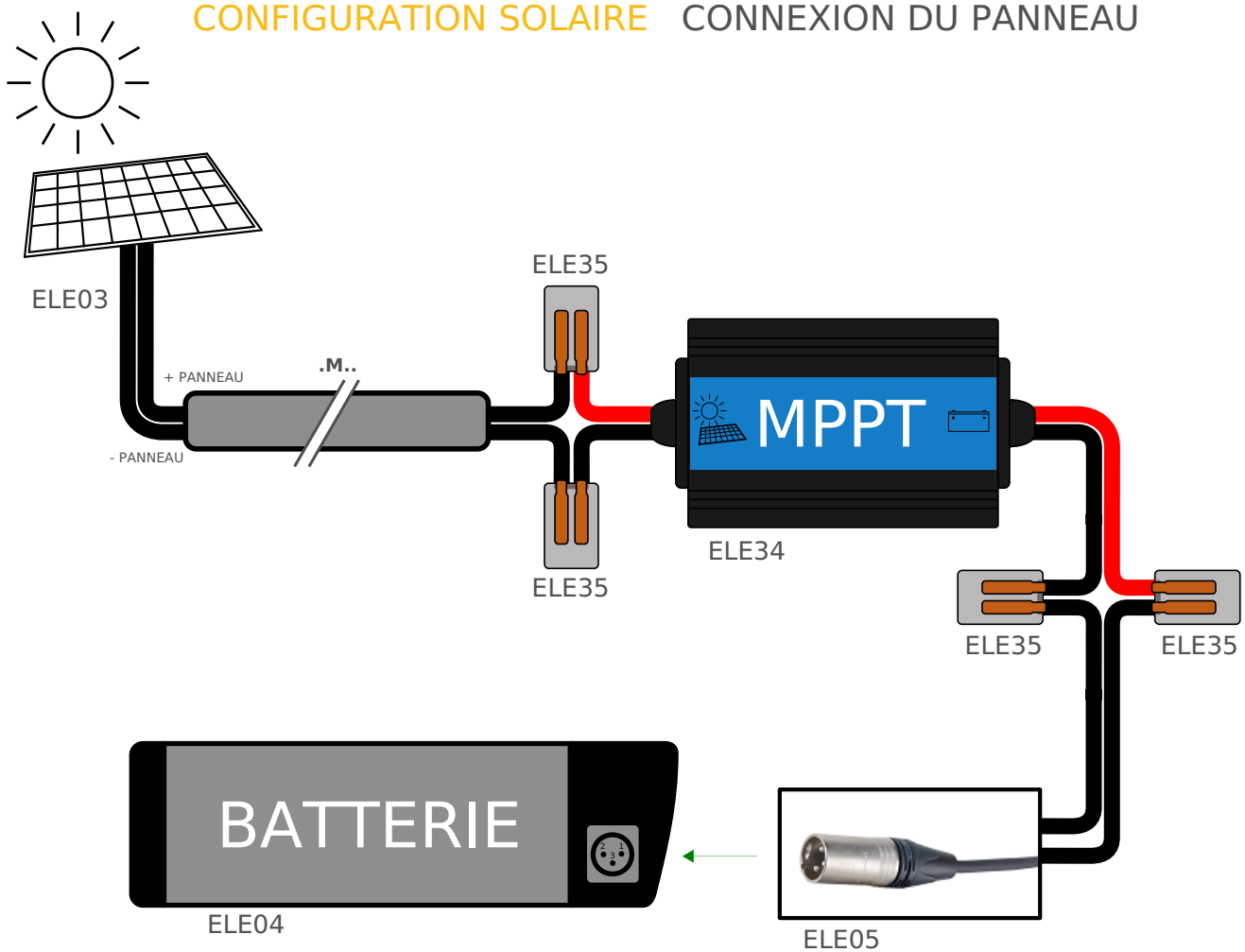
Veillez à faire ce réglage **avant de connecter le MPPT à la batterie**. Vous pouvez le faire en connectant le MPPT à votre panneau dehors quand il fait soleil ou avec une alimentation 12V stabilisée.

## 7.3. Configuration « solaire »

### Charge solaire

### ⓘ Note

Si vous avez deux batteries, vous ne pouvez en connecter qu'une à la fois. Lorsque la première est chargée, connectez le MPPT sur l'autre.



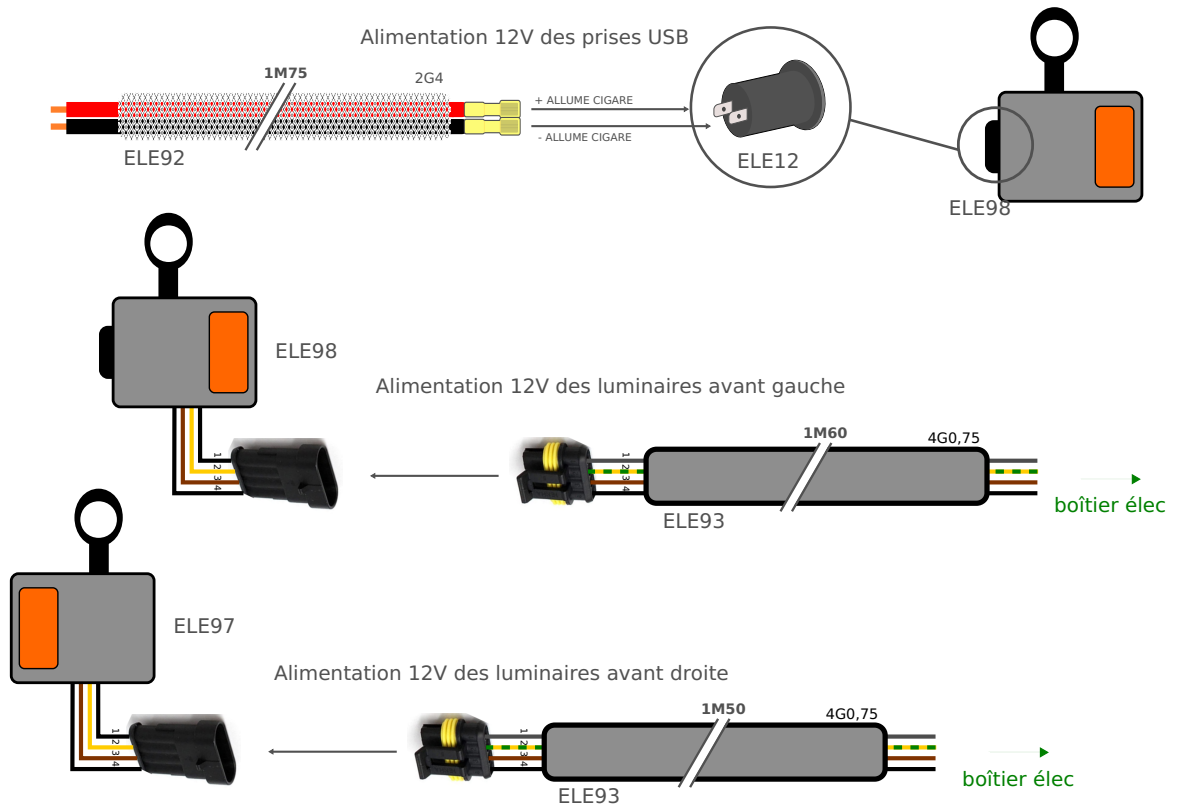
## 7.4. Configuration « intégrale »

### Moteur

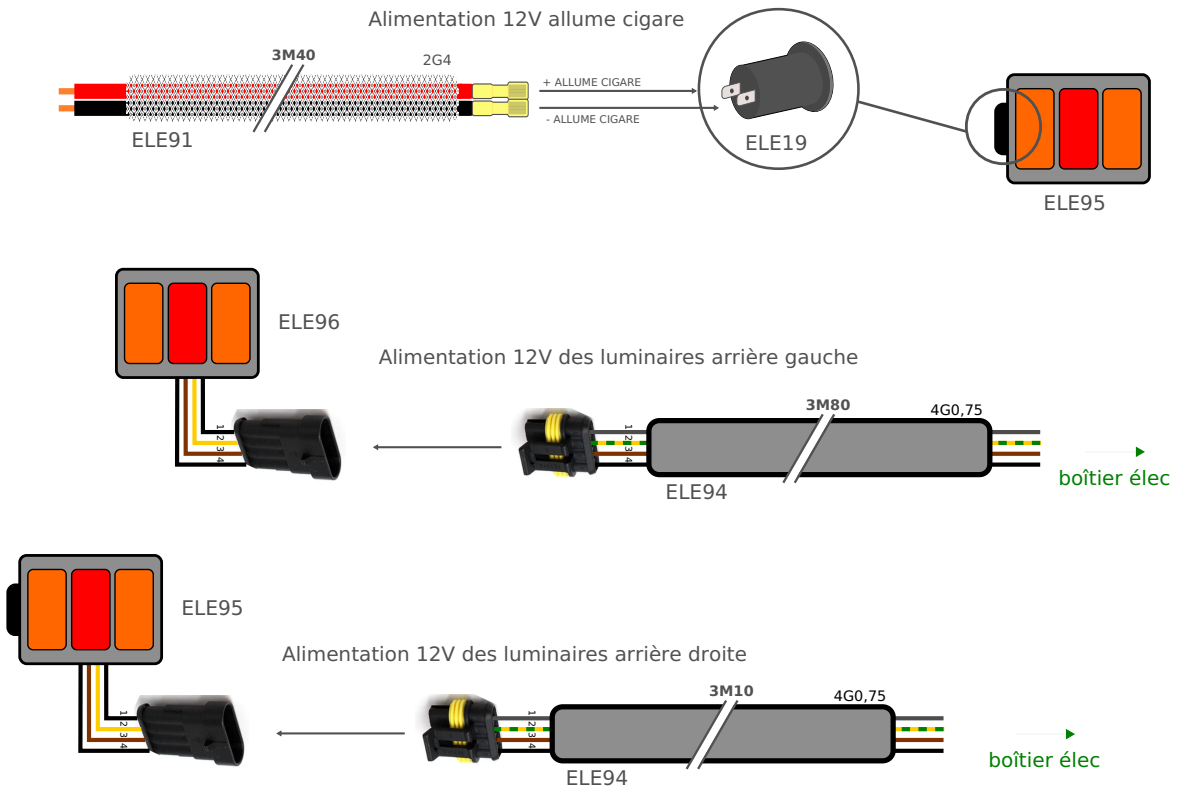
#### Note

Si vous avez deux batteries, vous ne pouvez en connecter qu'une à la fois. Lorsque la première est déchargée, intervertissez-les. Vous devez aussi gérer la recharge des deux batteries (lorsque la première est rechargée, branchez le connecteur sur l'autre batterie). Rien n'empêche de charger la batterie qui se décharge, il est également possible de charger l'une pendant que l'autre se décharge.

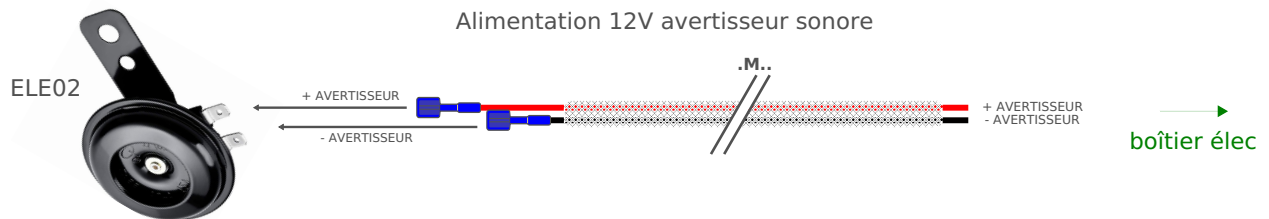
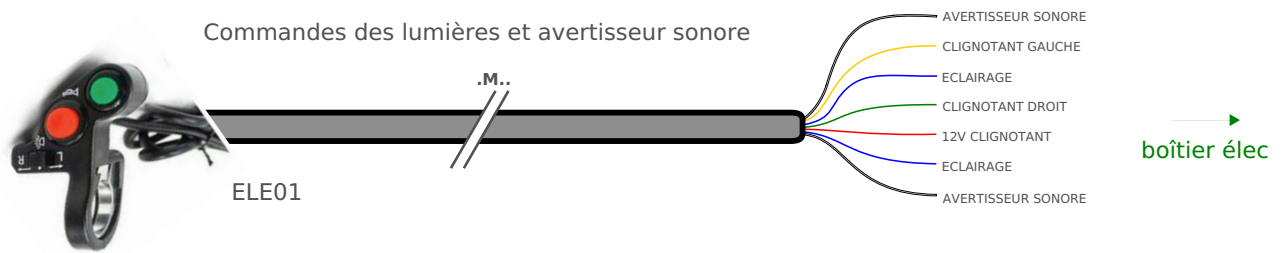




## Platines arrière



## Commodo (commande clignotants et phares)



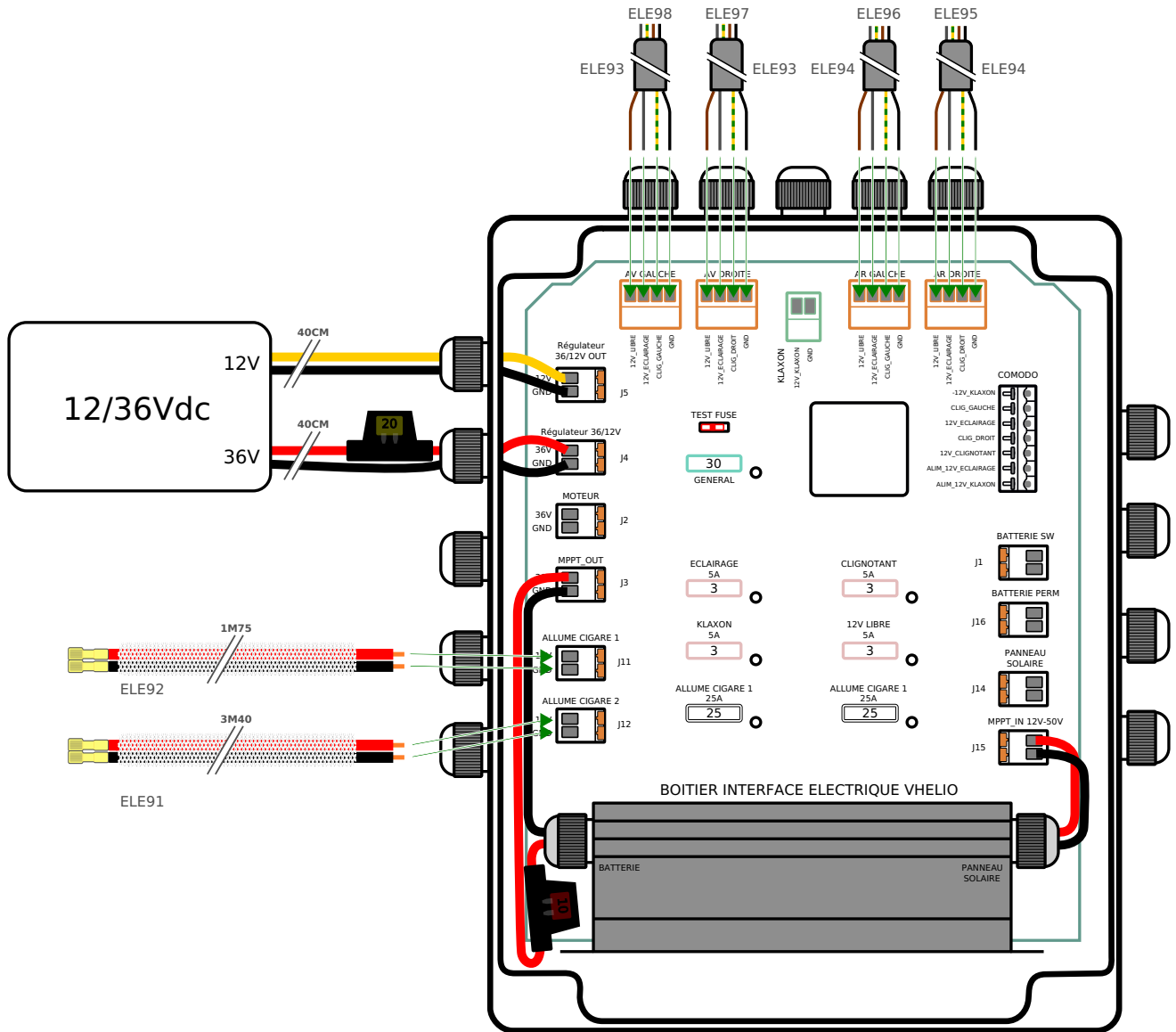
## Connexions boîtier (ELE99)

Le boîtier de connexions ELE99 se fixe sur le nez avant du vhélotech, derrière le moteur. Les fer plats CHO39 sont à fixer sur les tubes L05 et L00 par des vis M6x35. Fixer ensuite le boîtier sur les fer-plats à l'aide de vis autotarodeuse ou des vis Bois-agglo.

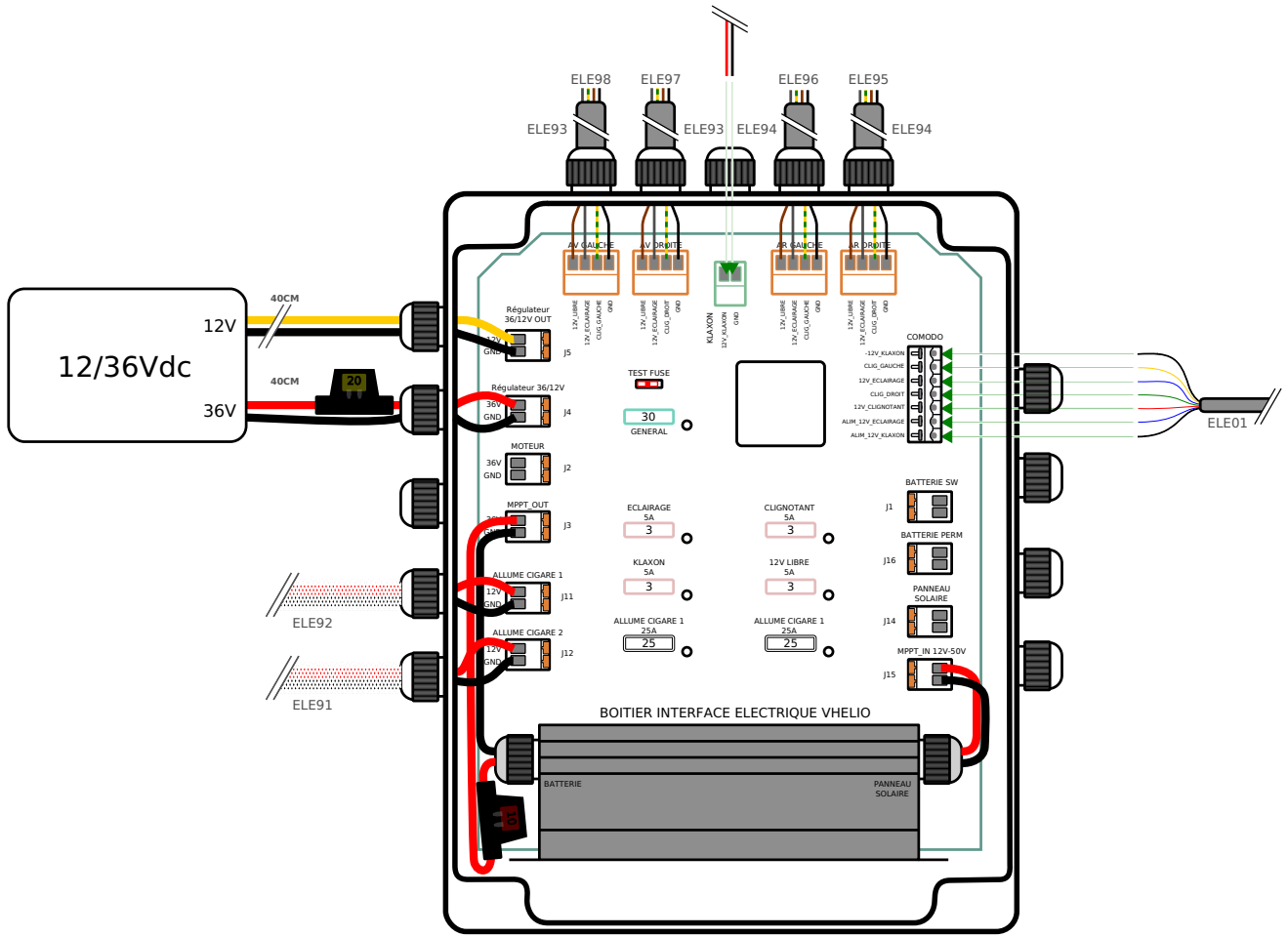




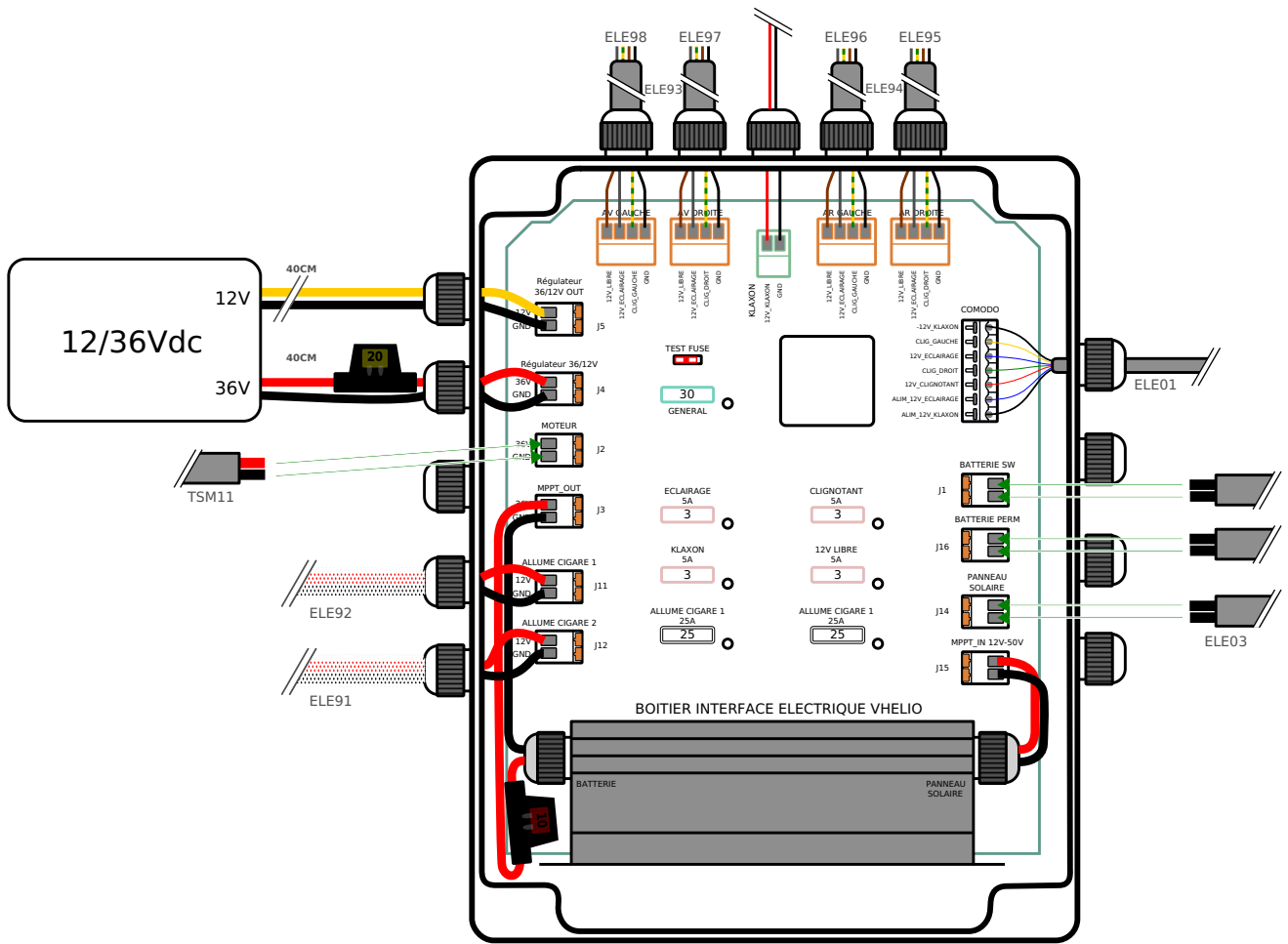
# Luminaire



# Commodo



# Moteur, batterie, solaire

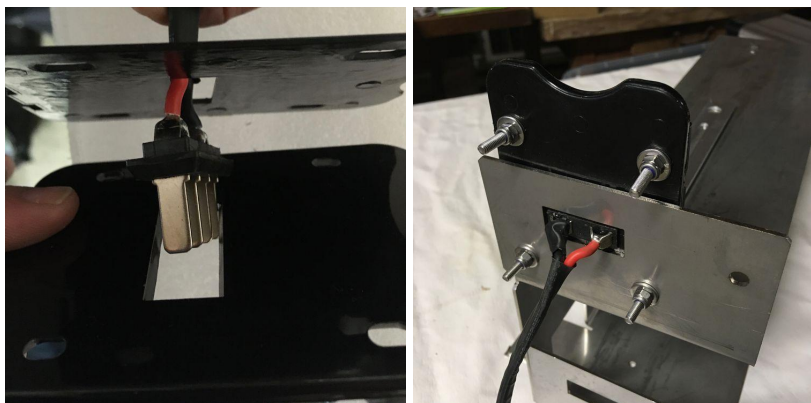


## 7.5. Installation de la batterie

Le support batterie CHO24 est prévu pour recevoir deux batteries 36V 14,5 Ah (ELE04) avec un boîtier "silverfish". D'autres types de boîtier de batterie peuvent convenir cependant les fixations ne seront peut-être pas adaptés.

### Etape 1

Installer le connecteur de la batterie avec 4 vis M4 tête fraisé.



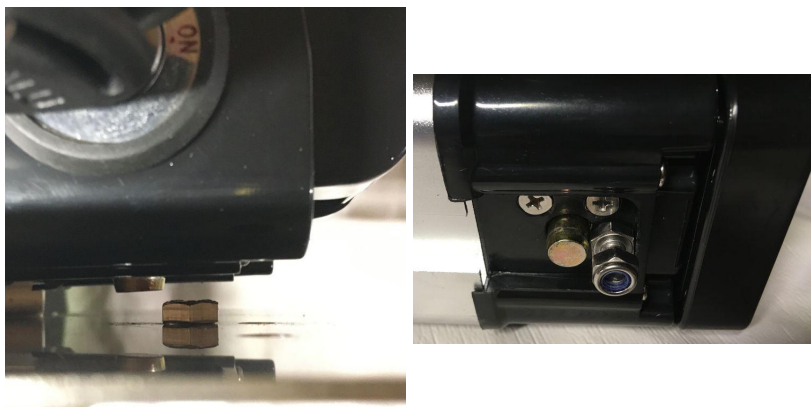
### Etape 2

Installer le rail de la batterie. Il est nécessaire de la couper à une longueur de 21,5cm.



### Etape 3

Installer un écrou M6x8 qui servira d'antivol. La tête de l'écrou servira de buté empêchant la batterie de sortir du rail lorsque la clef sera en position LOCK (off et on).



### Etape 4

Protéger la connectique de la batterie de l'humidité et des vibrations en ajoutant du silicone dessus.



## Etape 5

Placer le support batterie sur le Vhelio avec 5 vis M6x35.



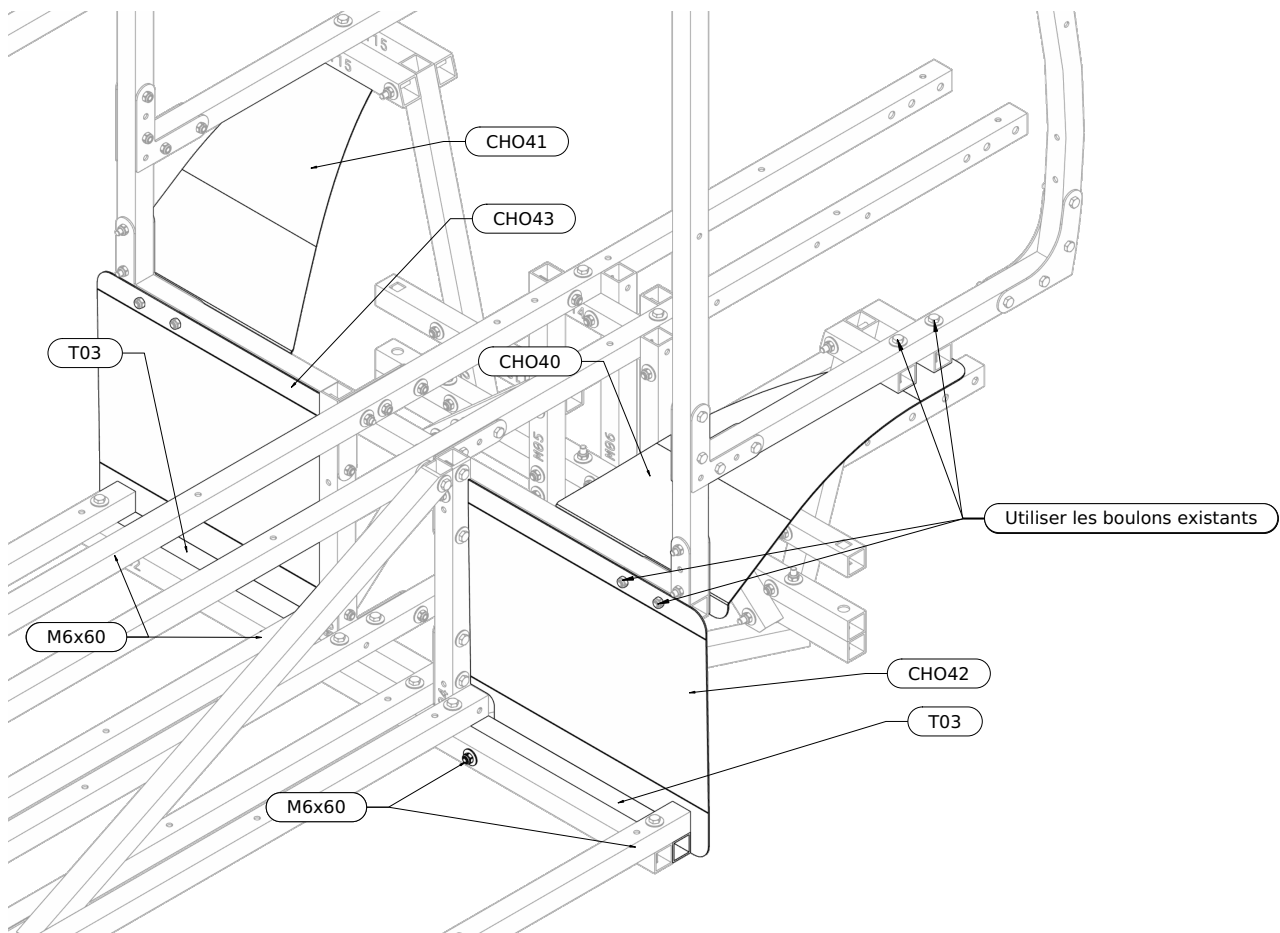
# 8. Montage des tôles et du panneau solaire

## 8.1. Montage des tôles

### Tôles garde-boue avant

#### Note

Les deux tubes T03 n'ont pas été installés jusqu'ici car ils servent justement à la fixation des tôles CHO42 et CHO43.



## Autres tôles

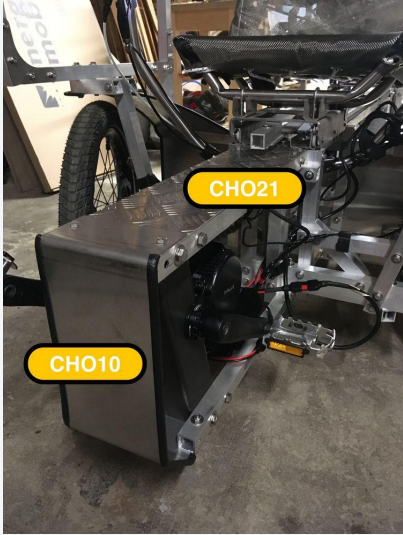


Photo	Code	Nom	Quantité
	CHO10	Tôle finition avant	1
	CHO21	Tôle supérieure nez	1
	CHO40	Garde boue avant droit	1
	CHO41	Garde boue avant gauche	1
	CHO42	Tôle pare boue avant droite	1
	CHO43	Tôle pare boue avant gauche	1
	CHO58	Garde boue central	1

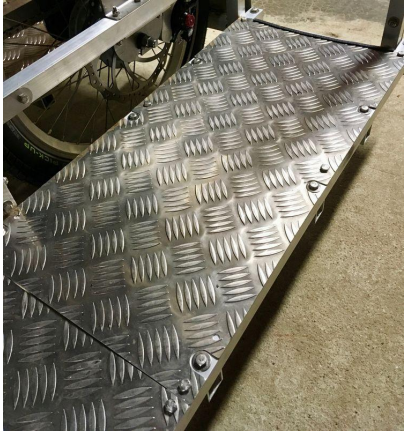

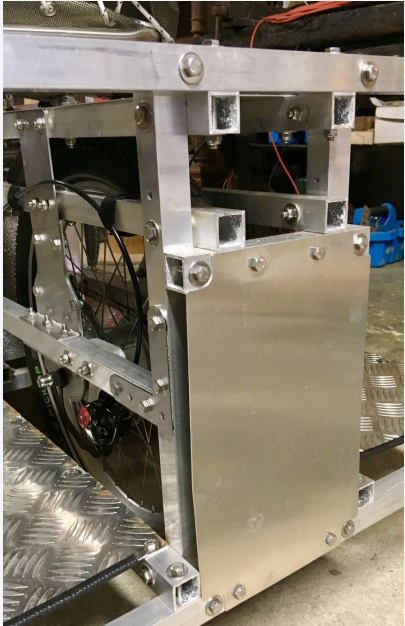

Photo	Code	Nom	Quantité
	CHO20	Tôles plateformes latérales	4
	CHO23	Tôle supérieure coffre central	1
	CHO25	Tôle supérieure porte bagage	1
	CHO11	Tôle finition arrière	1



Photo	Code	Nom	Quantité
	CHO26	Garde boue arrière	1

Les mêmes boulons servent à fixer les tôles supérieures CHO25 et CHO23, les glissières, et les jupes textiles. Vous pouvez engager les vis sans mettre d'écrou pour le moment, juste pour maintenir les tôles en position.

## Joint bord de tôle

Les parties saillantes des tôles doivent être recouvertes de joints bord de tôle (DIV02, voir photo ci-dessous). Un joint bord de tôle doit être posé à l'avant du panneau solaire. Ce joint limite les coulures d'eau de pluie sur le conducteur. Le ressaut faisant office de rigole n'est pas très haut, mais nous n'avons pas trouvé de référence plus satisfaisante à ce stade.



## 8.2. Pose du panneau solaire

Cette opération doit se faire à la fin du montage (afin de ne pas gêner la manipulation du vhéliotech) et ne pas dégrader le panneau. Prépositionner le panneau et vérifier les dimensions et l'équerrage des tubes (en exagérant, il ne faut pas que la structure forme un losange), sinon ajuster au moyen d'une sangle à cliquet.

Nettoyer la surface inférieure du panneau et les tubes. Mettre un filet de mastic colle (résistante aux intempéries) sur la structure. Poser le panneau (opération à faire à 2 personnes). Mettre du poids sur le panneau aux endroits collés. Attendre une nuit pour retirer le poids.

Passer les câbles le long des tubes aluminium de la structure en les fixant avec des bandes auto-agrippantes QIN01.

### **ⓘ Important**

La longueur du panneau solaire peut légèrement varier en fonction du modèle exact envoyé par le fournisseur. Sur les premiers modèles de vhélio le panneau faisait ~140cm de long. Sur nos dernières commandes, il faisait ~136cm. Les deux tubes en haut à l'arrière sous la galerie permettent de s'adapter aux deux cas de figure.

# 9. Installation des textiles

Dans ce guide de montage, nous partons du principe que vous avez commandé les textiles directement chez un fournisseur.

Notez qu'il est tout à fait possible d'habiller le vhéliotech avec des textiles de réemploi en prenant en compte quelques caractéristiques minimales lors du choix de la toile : une bonne tenue aux ultra-violets, une toile qui ne se déchire pas facilement et suffisamment lourde pour qu'elle tombe le long des flancs du vhéliotech. Par exemple un tissu imperméable SAC, 375 g/m<sup>2</sup>, en polyester doublé PVC.

## 9.1. Toiles latérales

Pour fixer les toiles latérales (TXT02 pour la gauche et TXT03 pour la droite), présentez les tissus à leur emplacement définitif et repérez les emplacements des boulons du châssis. Les mêmes vis fixeront les tôles, les jupes textile, et les glissières. Vous pouvez marquer ces emplacements à l'aide d'un feutre. À l'aide d'un poinçon (ou en donnant un coup de cutter en croix), percer la toile à l'emplacement des vis. Il faudra aussi laisser un passage pour les boulons de fixation des glissières et des tôles. Les toiles seront maintenues en place lors de la fixation des glissières.

## 9.2. Vide-poches avant

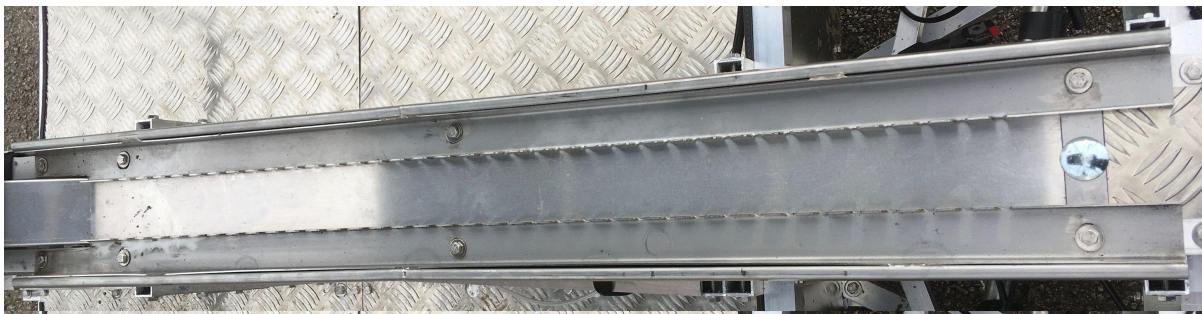
Pour fixer les vide-poches avant (TXT01), glissez le plat aluminium CHO52 à l'intérieur du passant de la pochette. Présentez l'ensemble à son emplacement définitif, le plat aluminium doit être horizontal et la pochette doit toucher la barre horizontale inférieure. Une fois la pochette bien en place, repérez l'emplacement du plat métallique, ajustez sa longueur, percez et fixez la pochette à l'aide de vis et d'écrous. Nous vous suggérons de fixer le fond de la pochette contre la barre horizontale inférieure afin qu'elle ne ballote pas dans les virages. Percez le fond depuis l'intérieur de la pochette en traversant la barre horizontale et ajoutez une vis, une rondelle et un écrou.



## 10. Assemblage des glissières

Placer les deux glissières CHO30 de part et d'autre sur la tôle du coffre central CHO23, de façon à ce que les crémaillères soient orientées vers l'intérieur. Les jupes se retrouvent prises en sandwich entre la tôle et les glissières.

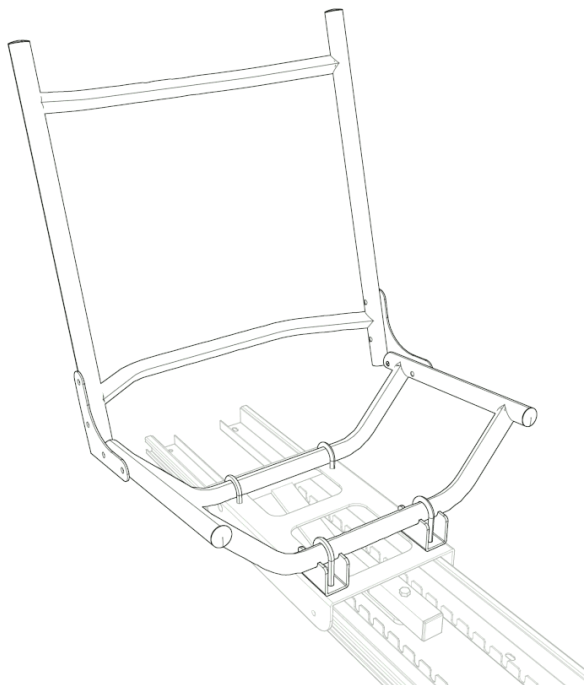
Positionner chaque glissière avec 3 vis M6x40 (QIN40), ainsi qu'une rondelle M6 L (QIN12) entre la glissière et la tête de vis. Placer également une rondelle côté écrou puisqu'elle sera contre un tube aluminium. Ne pas serrer les vis pour le moment : les glissières devront être réglées une fois que les embases universelles (supports des sièges) seront prêtes. Vous pouvez toutefois effectuer le réglage avec les embases seules si les sièges ne sont pas encore prêts.



Réaliser le même montage pour les deux glissières arrière CHO32. Elles se fixent sur la tôle supérieure porte bagage CHO25 avec 3 vis M6x40 par glissières.

# 11. Sièges

Un siège de vhéliotech est constitué de 2 pièces en tubes métalliques soudés (le dossier et l'assise) qui sont assemblées entre elles avec deux équerres. Cet ensemble sera à monter sur une embase universelle. Celle-ci pourra s'insérer sur les glissières du vhéliotech, avec le mécanisme de crantage pour régler la position de chaque siège.



## 11.1. Liste des pièces nécessaires


Photo	Code	Nom	Qté
	CHO55	Assise	1

Photo	Code	Nom	Qté
	CHO56	Dossier	1
	CHO54	Embase	1
	QIN03	Bouchon de tube	4
	QIN51	Vis en U (étrier) petite	2
	QIN52	Vis en U (étrier) grande	2
	QIN54	Galet	6
	QIN12	Rondelle M6 L	16
	QIN06	Écrou frein M6	12
	QIN35	Vis M6x35	8
	QIN23	Ecrou papillon M6	4
	CHO05	Equerre	2
	CHO02	Cale	2

Photo	Code	Nom	Qté
	T23	Poignée	1
	QIN07	Embout de tube carré	2

## 11.2. Assemblage

Temps : 1/2 journée pour les deux sièges

### Bouchons de tubes

Insérer les bouchons de terminaison pour fermer tous les tubes de l'assise et du dossier.

### Montage du dossier

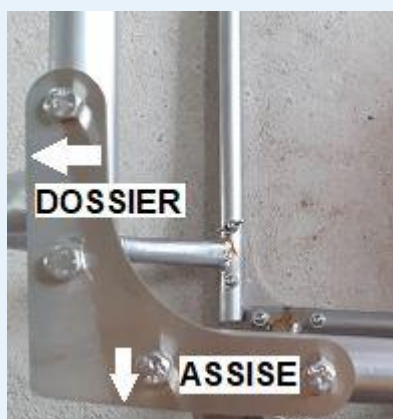
Outils : 2 clés de 10

Pièces : 2 équerres (CHO5b), 8 vis M6x35 (QIN35), 8 rondelles M6 L (QIN12), 4 écrous frein M6 (QIN06), 4 écrous papillons M6 (QIN23)

Les écrous papillons sont à utiliser pour fixer le dossier. Ils permettront de rabattre facilement le dossier : il faudra desserrer ceux du bas, retirer ceux du haut, et le dossier peut alors pivoter.

#### Note

Les équerres se positionnent avec le côté arrondi en bas.





## Garnissage

La résistance et le confort de l'assise sont assurés par la mise en place d'un maillage de chambres à air usagées (que vous pouvez vous procurer facilement auprès d'un club de cyclotourisme local ou d'un vendeur de cycle). Il faut environ 5 chambres à air par siège. Contrairement à ce qui apparaît sur certaines photos, il n'est pas nécessaire de mettre des chambres à air sur le dossier, la toile suffit.

Les chambres à air sont à tisser après avoir assemblé le siège (assise + dossier) et avant la fixation à l'embase.

Dans un premier temps, il faut couper les valves (avec des ciseaux) en retirant le moins possible de chambre à air (pour ne pas la fragiliser). Puis tisser les chambres à air en les prolongeant progressivement avec des nœuds.



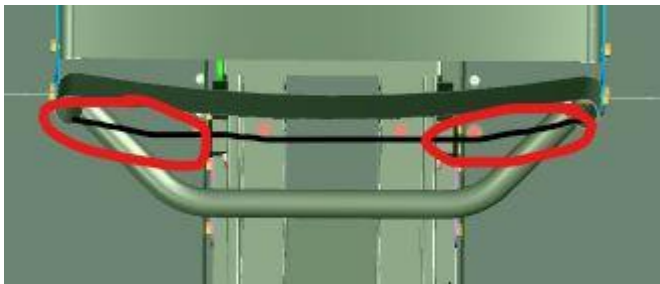
## Photo en cours de garnissage



## Autre exemple



Attention, s'il est nécessaire de tendre à chaque tour de tissage pour que la chambre à air ne puisse se déplacer ou se détendre, il ne faut pas serrer trop fort, car l'effet élastique cumulé, tour après tour, pourrait déformer les barres du siège. Trouver la juste mesure pendant l'opération en surveillant l'état des barres. Par la suite, la mise en oeuvre de la toile a tendance à rendre les chambres à air plus fermes qu'au moment du tissage.



Superposer d'environ la moitié de la largeur de la chambre le tour précédent.

Au passage d'une chambre à air à la suivante, veiller à caler le nœud sous l'assise pour que ce nœud ne gêne pas le confort de l'utilisateur.

Il est confortable de prévoir quelques petites sections de chambre à air, pour pouvoir précouvrir les têtes de vis ou écrous au moment de les recouvrir par la « corde de chambre à air » pour amortir leur contact.

Les chambres à air ne résistent pas aux rayons du soleil et doivent être recouvertes de tissus.

### ⚠ Attention

En cas d'absence de tissus, les chambres à air déteignent sur les vêtements au contact de la transpiration.

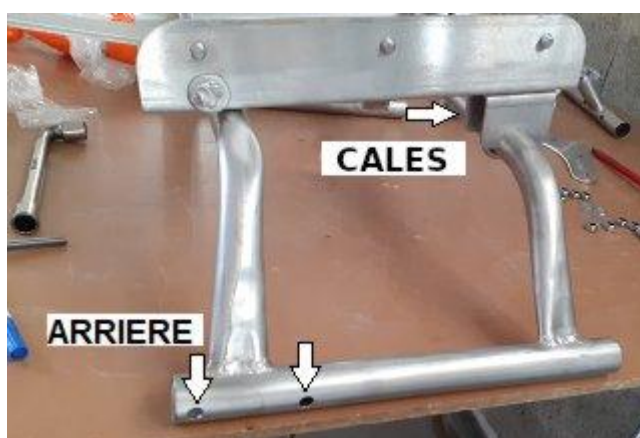


## Fixer l'embase à l'assise du siège

Outil : clé de 10

Pièces : embase (CHO54), 2 U filetés longs (QIN52), 2 U filetés courts (QIN51), 2 cales (CHO02), 8 rondelles M6 L (QIN12)

Les cales s'insèrent entre l'assise et l'embase côté avant du siège. Le côté arrière de l'assise du siège comporte 2 trous pour fixer le dossier.



Les 4 tiges en U permettent de solidariser l'assise avec l'embase. Utiliser les U longs du côté des cales.

## Note

Parfois les trous dans lesquels passent les U ne sont pas parfaitement espacés, il faut forcer un peu.

Il est plus simple de serrer d'abord les cales.



## Montage des 6 galets

Avec un tournevis plat (fin).

## Attention

Attention au filetage, si ça force essayer sur un autre trou.



## Réglage des glissières

Une crémaillère permet de maintenir les sièges. Elle est constituée de 2 pièces qui contiennent aussi les glissières dans lesquelles vont s'insérer les galets de l'embase.

Lors du boulonnage de ces 2 glissières, il faut s'assurer qu'elles sont correctement positionnées. Les trous de fixation laissent de la marge pour régler le positionnement exact de chaque glissière. Il faut d'une part que les crans des crémaillères soient bien face à face, mais aussi que l'écartement des glissières soit adapté à celui des embases.

Pour cela insérer une ou deux embases sur les glissières, et ajuster le positionnement des glissières jusqu'à avoir un bon coulissement, et un verrouillage facile dans les crans, puis serrer les boulons.



*Insertion d'un siège*

## Poignée

Pièces : Tube T23 (tube 10cm percé en 6 au milieu), vis M6x40 (QIN40), écrou frein M6 (QIN06), 2 rondelles M6 L (QIN12), 2 bouchons carrés (QIN07).



## Habillage des toiles

Poser les toiles et tendre au moyen de tout type de ficelle, lacet ou élastique (diamètre 2 à 3 mm environ). Longueur dossier 4m + 0,6 m, assise : 2,7 m + 1,5 m. En cas d'utilisation de ficelle non flexible, laisser du mou pour permettre un débattement des toiles accompagnant les chambres à air.

Le laçage se fait de la même façon que des lacets d'une chaussure.

Attention à la subtilité en haut du dossier (évite que la toile de dossier glisse avec le temps).

Les patrons de chaque toile sont fournis dans le dossier « Plans par article – Pour fabrication/ Plans par article - Textiles ». La réalisation des toiles est d'une technicité simple concernant la couture. Seule particularité : les œillets doivent être bien posés (une machine professionnelle est préférable) pour être résistants.



### 11.3. Sécurité

Pour un siège passager, il est indispensable (encore plus pour les enfants) d'ajouter une ceinture de sécurité deux points à fixer sur le montant du siège.

# 12. Accessoires

## 12.1. Bandes réfléchissantes

Nous recommandons de mettre des bandes rouges sur toute la hauteur des montants arrière afin que le gabarit du vhéliotech soit bien visible de nuit pour un véhicule arrivant derrière. De même, placer des bandes oranges sur les côtés du montant arrière et de l'arceau avant (environ 30cm de long à chaque fois), et des bandes blanches sur la partie avant des arceaux (30cm de long de chaque côté).

Lorsque les bandes sont collées sur les tubes, il faut les couper en deux dans le sens de la longueur pour obtenir une bande de 2.5cm de large.

Il est également obligatoire de placer des réflecteurs oranges sur les roues avant (la roue arrière n'étant de toute façon pas visible sur le vhélio). À défaut de catadioptrés prévus pour s'accrocher sur les rayons, il est également possible d'utiliser des morceaux de bande réfléchissante (environ 5 cm x 5 cm), à coller sur les jantes des roues avant.

### ⚠ Attention

Les bandes réfléchissantes sont un aspect essentiel de la sécurité du véhicule. Elles doivent impérativement être placées dès les premiers essais du véhicule.

La législation impose à la fois des feux (avant et arrière), et des rétroréflecteurs (catadioptrés). Des catadioptrés sont généralement intégrés aux feux vélo. Les bandes QIN05, qui sont également des rétroréflecteurs, améliorent largement la visibilité du vhéliotech, aussi bien de jour que de nuit.

## 12.2. Ruban de guidon (guidoline)

Enrouler un ruban de guidon (DIV02) à l'emplacement de vos mains (après montages des commandes de frein etc.) rendra l'utilisation du guidon plus agréable. Respecter le sens d'enroulage. [Tutoriel vidéo de la pose du ruban de guidon](#)

### 📌 Note

En alternative au ruban de guidon, vous pouvez utiliser des poignées en mousse. Utilisez une eau savonneuse pour les enfiler sans difficulté.

# 13. Tests et vérifications

## 13.1. Premiers essais

Les premiers tests de pédalage peuvent être effectués sur cales (soulever l'arrière du vhéliotech de façon à ce que la roue arrière ne touche pas le sol). Commencer par vérifier que la transmission tourne librement, moteur éteint. Vérifier le fonctionnement correct des trois freins. Tester ensuite le vhélio à vide (sans chargement) sur terrain plat et en dehors de la circulation. Tester des freinages intenses. Garder en tête que pour atteindre leur efficacité maximale, les freins ont besoin d'une période de rodage (quelques dizaines de freinages forts). Suite aux premiers essais avec une charge importante, vérifiez que rien ne bouge (pas de jeu entre les tube).

## 13.2. Prise en main

Prenez le vhélio en main progressivement, évitez de rouler trop vite au début, ne le chargez pas trop au début. Il faut quelques semaines d'utilisation pour bien « sentir » le véhicule. Il n'y a pas de risque de basculement en utilisation normale et sans chargement, mais comme pour tout véhicule, méfiez-vous :

- des virages brutaux à grande vitesse
- de la répartition du poids du chargement (toujours privilégier le chargement en bas)
- en cas de chargement dont le centre de gravité est haut ou placé à l'arrière du véhicule (par exemple des passagers adultes), il y a un risque de basculement en virage si votre vitesse est excessive. Les stabilisateurs (roues stabilisatrices) suppriment le risque de basculement dans ce type de situation
- le vhélio est plus lourd qu'un vélo classique et accepte de lourds chargements. Malgré ses trois freins efficaces, la prudence est de mise lorsque vous roulez chargé : adaptez votre vitesse à la situation

## 13.3. Sécurité et réglementation

Ne pas poser les pieds au sol pendant que le vhéliotech roule, le vhéliotech doit être immobilisé exclusivement avec les freins. Si un frein ne freine pas correctement, il serait très difficile et très dangereux de vouloir l'arrêter avec les pieds (qui passeraient sous le pont avant). Les configurations avec moteur ne peut être conduite qu'à partir de 14 ans. Le bridage de l'assistance motorisée doit être réglé à 25 km/h maximum. Faire les premiers tours de roue sans assistance motorisée, puis monter progressivement la puissance du moteur jusqu'à 5.

À la différence d'un vélo, le vhéliotech permet d'embarquer des passagers. La conduite avec des passagers doit être plus prudente que lorsque nous sommes seuls.

## ⓘ Attention

En cas de déraillement, couper le moteur avant d'intervenir sur la chaîne.

Ne pas laisser les clés sur le véhicule à l'arrêt (peut être mis en fonctionnement de façon non volontaire par des enfants qui tourneraient les pédales).

Veillez à bien serrer le frein parking avant de descendre et ne pas laisser l'engin non calé, orienté dans une pente en marche avant ou arrière.

Ne pas laisser un enfant sur le vhélotech stationné sans conducteur.

### **13.4. Recentrage des roues**

Après un certain temps d'utilisation (habituellement, 50-100 km de course) les roues peuvent se décentrer et se voiler. Il est nécessaire alors de resserrer les rayons. Ce relâchement des rayons est un problème inévitable, inhérent aux mouvements mécaniques, contre lequel vous devez agir afin d'assurer votre sécurité et votre confort. Cela contribue également à assurer la longévité de votre roue.

### **13.5. Notice d'utilisation**

Après le montage d'un vhélotech, il est fortement recommandé de lire la notice d'utilisation qui donne des informations liées à la sécurité d'utilisation (notamment avec les enfants).